

РАСЧЕТ И МОНТАЖ ВОДОСТОЧНОЙ СИСТЕМЫ AQUASYSTEM

Содержание:

РЕКОМЕНДАЦИИ ПО РАСЧЕТУ

- 02 Определение размера водосточной системы
 - Расчет количества углов
 - Расчет количества желобов
- 03 Расчет количества соединителей, заглушек и воронок желоба
 - Расчет количества крюков крепления желоба
- 04 Расчет количества водосточных стояков
 - Общий итог

РЕКОМЕНДАЦИИ ПО МОНТАЖУ

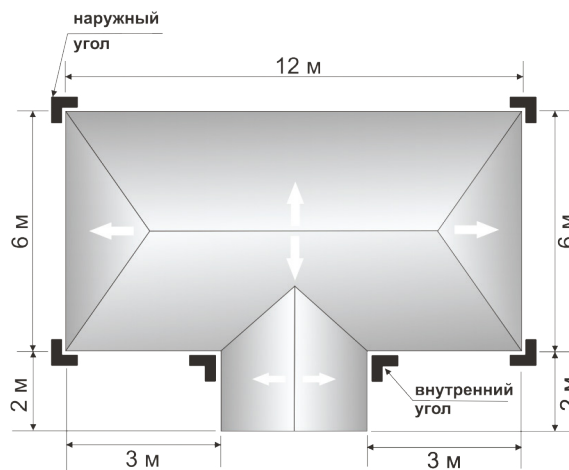
- 05 Установка крюков крепления желоба
- 06 Разметка отверстия под воронку желоба
 - Установка желобов
 - Установка соединителей желобов
- 07 Установка углов
- 08 Установка поддержки желоба
 - Установка полукруглой заглушки желоба
 - Установка заглушки желоба с резиновым уплотнителем
- 09 Установка воронки желоба
 - Установка колен и выбор длины промежуточной трубы
 - Установка соединителя трубы
 - Установка S--обвода
- 10 Установка комплектов для крепления трубы
 - Установка водосборных воронок

РЕКОМЕНДАЦИИ ПО РАСЧЕТУ ВОДОСТОЧНОЙ СИСТЕМЫ «AQUASYSTEM»

Рассмотрим расчет водосточной системы на примере четырехскатной кровли. Расчет производится на основании следующих параметров: высота здания, угол наклона кровли, длина карнизного свеса, конфигурация. Параметры кровли указаны на рисунке.

1 ОПРЕДЕЛЕНИЕ РАЗМЕРА ВОДОСТОЧНОЙ СИСТЕМЫ

Водосточная система «AQUASYSTEM» выпускается двух типоразмеров: малая 90/125 и большая 100/150, где 90 и 100 мм - диаметры труб, а 125 и 150 мм - диаметры желобов. Для определения типоразмера водостока необходимо рассчитать площадь кровельного ската. При площади ската от 60 до 100 м² рекомендуется малая система, при площади от 80 до 130 м² - большая.



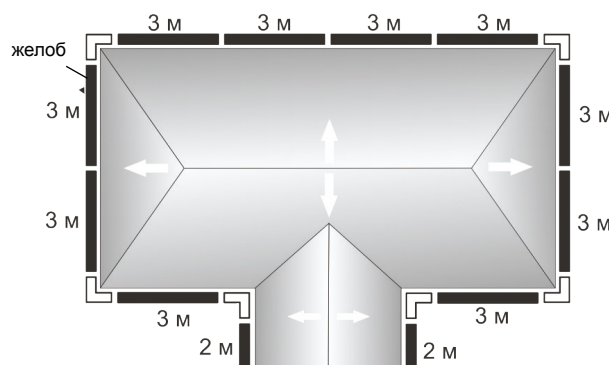
2 РАСЧЕТ КОЛИЧЕСТВА УГЛОВ

Четырехскатная кровля подразумевает наличие желобов по всем сторонам кровельного ската. Определяем необходимое количество углов.

→ Нам потребуется четыре наружных угла и два внутренних

3 РАСЧЕТ КОЛИЧЕСТВА ЖЕЛОБОВ

Желоб имеет стандартную длину 3 метра. Учитывая длину карнизного свеса, рассчитываем необходимое количество желобов: Длина карнизного свеса $12+6+6+3+2+2+3 = 34$ м. $34/3 = 11,34$ м.



→ Округляем до 12 желобов

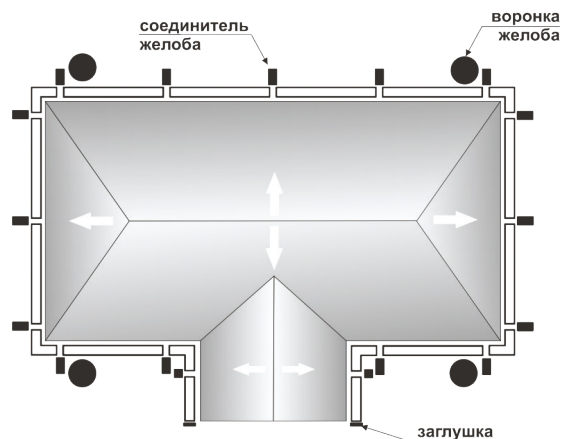


4 РАСЧЕТ КОЛИЧЕСТВА СОЕДИНИТЕЛЕЙ, ЗАГЛУШЕК И ВОРОНОК ЖЕЛОБА

Соединители желоба применяются на каждом стыке желобов, либо на стыке желоба и угла. Из рисунка видно, что у данной кровли 5 стыков желобов и 12 стыков желобов с углами, соответственно, потребуется 17 соединителей желоба.

Заглушка желоба с резиновым уплотнителем устанавливается на торцах водосточного желоба. В нашем примере их два, соответственно, нам потребуется две заглушки желоба.

Максимальная длина желоба на один водосточный стояк (одну воронку желоба) не должна превышать 10 м. Максимальная длина желоба между двумя стояками (двумя воронками желоба) не должна превышать 20 м. Исходя из этих данных, наиболее оптимальным будет вариант с четырьмя воронками.



Итого, мы получили:
17 соединителей,
2 заглушки,
4 воронки желоба



5 РАСЧЕТ КОЛИЧЕСТВА КРЮКОВ КРЕПЛЕНИЯ ЖЕЛОБА

Шаг установки крюков должен быть в пределах 500 — 900 мм для водостока из стали и цинк-титана и 300 — 600 мм для водостока из меди. Помните, что чем больше уклон кровли, тем меньше должен быть шаг установки.

Также в местах соединения желобов и в местах стыковки желобов и углов возможна установка дополнительных крюков. При установке на карнизный свес или на стропила используются длинные и удлиненные крюки, а для установки на лобовую доску или на торцевую сторону стропил - короткие.

Рассмотрим на примере водостока из стали:

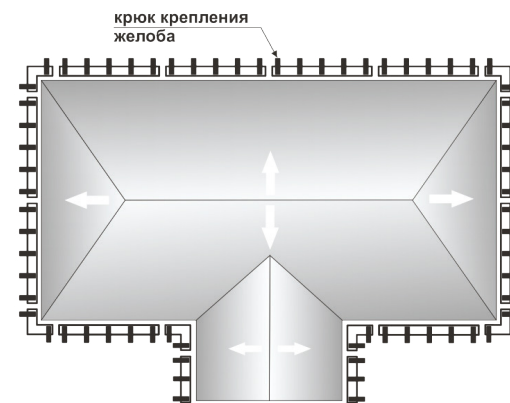
Стандартная длина желоба 3 м. $3 \text{ м} / 0,6 = 5$ крюков крепления желоба на один желоб. В нашем примере таких желобов 10.

Значит, крюков нам понадобится для них 50 шт.

Также есть еще два желоба длиной 2 метра: $2 \text{ м} / 0,6 = 3$ крюка.

Итого, для крепления желоба нам потребуется 56 крюков.

Каждый угол самостоятельно устанавливается на два дополнительных крюка. В нашем примере 4 наружных и 2 внутренних угла. Значит, на углы нам потребуется $6 \times 2 = 12$ крюков.



Итого, мы получили:
68 крюков



6 РАСЧЕТ КОЛИЧЕСТВА ВОДОСТОЧНЫХ СТОЯКОВ

При заданных параметрах кровельного ската мы получили четыре водосточных стояка.

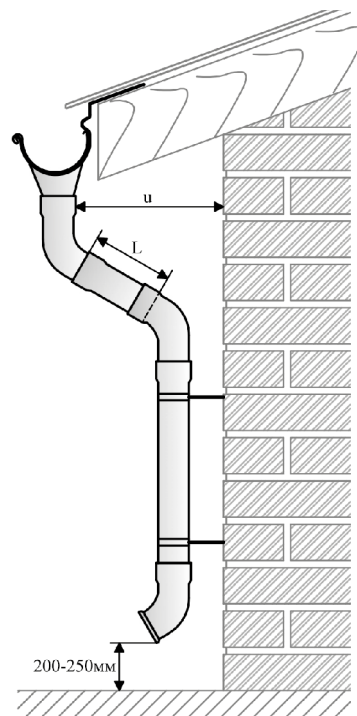
Итак. Количество воронок желоба равно количеству водосточных стояков, а значит, нам потребуется 4 воронки.

Каждый водосточный стояк будет огибать карнизный свес, как показано на рисунке, поэтому нам понадобятся колена универсальные. На 4 стояка необходимо по 2 колена: $4 \times 2 = 8$ колен. Если ширина карнизного свеса (u) составляет свыше 250 мм, то для водосточного стояка потребуется дополнительная труба, соединяющая два колена, длина которой (L) определяется по месту. В нашем случае ширина карнизного свеса (u) 500 мм.

В нижней части стояка должен быть установлен отвод трубы (либо отвод трубы декорированный). Поэтому нам потребуется по одному отводу на каждый стояк.

Для дальнейших расчетов нам потребуется высота здания от земли до карнизного свеса. У нас она составляет 4,15 м. Следует учитывать, что водосточный стояк должен быть установлен на расстоянии 200-250 мм от земли, а колено и отвод трубы имеют высоту около 200 мм.

$4150 \text{ мм} - 3 \times 200 \text{ мм} - 250 \text{ мм} = 3300 \text{ мм}$ длина водосточной трубы.
Общее количество - 4 водосточные трубы длиной 3 метра, 4 водосточные трубы длиной 1 метр.



Итак. На каждый водосточный стояк необходимо:

- 1 воронка желоба;
- 2 колена универсальных;
- 1 отвод трубы;
- 3 комплекта крепления трубы;
- 1 водосточная труба длиной 3 метра;
- 2 водосточные трубы длиной 1 метр.



ОБЩИЙ ИТОГ:

Водосточная система из стали:

| | |
|--------------------------------|-----------------------------------|
| Угол наружный | 4 шт. |
| Угол внутренний | 2 шт. |
| Желоб водосточный | 12 шт. |
| Соединитель желоба | 17 шт. |
| Заглушка универсальная | 2 шт. (либо полукруглая заглушка) |
| Воронка желоба | 4 шт. |
| Крюк крепления желоба | 68 шт. |
| Колено универсальное | 8 шт. |
| Отвод трубы | 4 шт. (либо декорированный отвод) |
| Труба водосточная 3м | 4 шт. |
| Труба водосточная 1м | 8 шт. |
| Комплект крепления трубы | 12 шт. |



РЕКОМЕНДАЦИИ ПО МОНТАЖУ ВОДОСТОЧНОЙ СИСТЕМЫ «AQUASYSTEM»

Для установки водосточной системы потребуются следующие инструменты: кронштейногиб, деревянная или резиновая киянка, ножовка или ножницы по металлу, отвертка (шуруповерт), рулетка, пассатижи. При монтаже водостока из меди обязательно использование перчаток типа Ультратек.

1 УСТАНОВКА КРЮКОВ КРЕПЛЕНИЯ ЖЕЛОБА

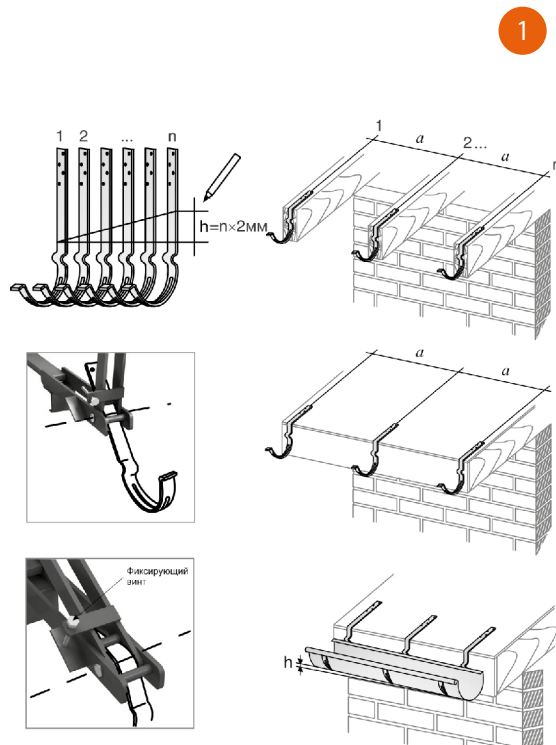
Установка длинных и удлиненных крюков осуществляется до монтажа кровельного материала на стропила, либо на сплошное основание кровли. Шаг установки крюков (a) должен быть в пределах 500-900 мм для водостока из стали и цинк-титана, и 300-600 мм для водостока из меди.

Крепление крюков осуществляется с помощью саморезов. При установке водостока из меди обязательно применение саморезов из нержавеющей стали, либо пассивированных саморезов. Для обеспечения движения воды по желобу в сторону стояка необходим уклон желоба 2,0 мм на погонный метр. Если рассмотреть желоб длиной 10 м, то уклон между первым и последним крюком будет составлять 2,0 см ($10 \times 0,0020 = 0,020$ м (h)). В случае, если по одному кровельному скату два водосточных стояка, желоба устанавливаются с наклоном от середины расстояния между трубами.

Перед установкой крюки необходимо пронумеровать и нанести разметку с учетом уклона желоба.

Гибку крюков необходимо осуществлять при температуре не ниже $+15^{\circ}\text{C}$. Перед гибочными работами крюки рекомендовано хранить в помещении не менее 8 часов. Произведите загиб одного крюка в соответствии с углом наклона кровельного ската при помощи устройства для гибки крюков, совместив разметку линии загиба с осью устройства.

Примерьте крюк с изгибом к кровельному скату, в случае необходимости произведите догиб. Установите готовый крюк обратно в устройство для гибки, опустите рукоятку и закрутите фиксирующий винт до упора, чтобы определить угол загиба для остальных крюков.



ВНИМАНИЕ! Запрещается использовать для резки изделий инструмент с диском отсечки или любые другие устройства, которые выделяют тепло.



Произведите загиб оставшихся крюков при помощи устройства для гибки.

Монтаж начинается с наименьшего и наибольшего крюка, между ними натягивается шнурка, обозначающая дно желоба.

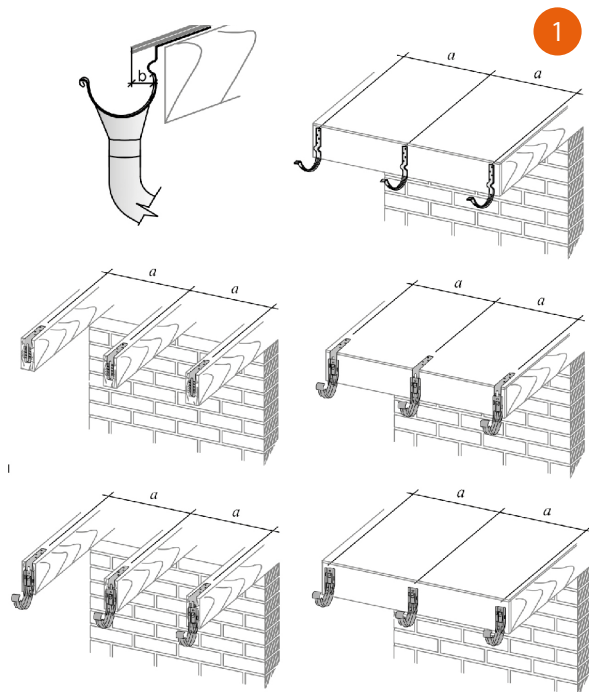
Выполняя загиб крюков, делайте поправку на угол наклона: передний край желоба должен быть на 6 мм ниже заднего. Также следует учесть, что вынос кровельного покрытия над водосточным желобом должен быть не более 1/3 диаметра желоба (b).

Установка коротких крюков выполняется на лобовую доску, либо на торцевую плоскость стропил по аналогии с установкой длинных крюков.

В зонах с повышенной снеговой нагрузкой рекомендуется устанавливать элемент «поддержка желоба».

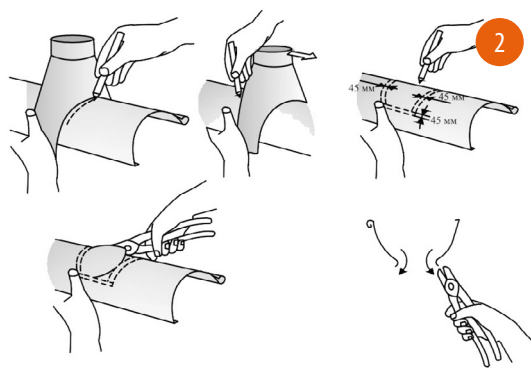
Крюки универсальные устанавливаются по аналогии со стандартными крюками крепления желоба и могут быть использованы как в качестве коротких крюков, так и в качестве длинных (при условии применения удлинителя крюка).

При использовании удлинителя крюка появляется возможность регулировки уклона желоба до 50 мм (для обеспечения движения воды в желобе в сторону водосточного стояка).



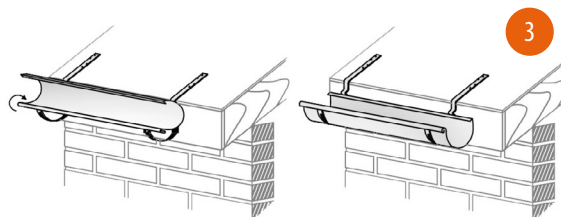
2 РАЗМЕТКА ОТВЕРСТИЯ ПОД ВОРОНКУ ЖЕЛОБА

Отметьте местоположение воронки, как показано на рисунке. Выпилите отверстие ножовкой, либо вырежьте ножницами по металлу, и отогните кромки получившегося отверстия наружу.



3 УСТАНОВКА ЖЕЛОБОВ

Вставьте желоб в крюк, заведя его переднюю часть так, чтобы носик крюка оказался внутри завитка желоба. Проверните желоб на 90° в сторону кровельного ската до щелчка.



4 УСТАНОВКА СОЕДИНИТЕЛЕЙ ЖЕЛОБОВ

Вставьте элемент жесткости в завиток желоба с одной стороны. Элемент жесткости должен оказаться внутри завитка желоба примерно наполовину. Затем соедините его с завитком другого желоба.

Элемент жесткости



Вставьте резиновый уплотнитель в соединитель желоба ребристой стороной вверх. Уплотнитель не должен доходить на 1 см до края соединителя.

Отогните фиксатор пряжки на 60-90°, накиньте соединитель желоба на заднюю часть желоба стороной, противоположной замку соединителя. Выровняйте соединитель по центру стыка желобов так, чтобы они не соприкасались между собой (расстояние между желобами 1–1,5 мм). Подтяните фронтальную часть соединителя к желобу и защелкните замок. Застопорите замок, верните фиксатор в первоначальное положение.

При установке соединителя желоба рекомендуется фиксировать пряжку соединителя вытяжными заклепками.

В местах соединения желобов на расстоянии 10–15 см от края желоба устанавливаются дополнительные крюки.

5 УСТАНОВКА УГЛОВ

Монтаж углов можно осуществить двумя способами:

1) Крюки для углов желоба должны быть предварительно сняты с кровельного свеса.

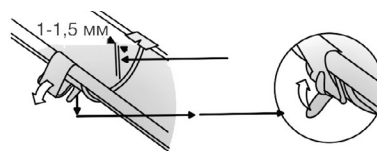
- Вставьте в крюки угол желоба. Затем получившуюся конструкцию соедините с установленным ранее на кровельном свесе желобом через элемент жесткости. Далее фиксируем крюки с помощью саморезов.
- Установите соединители желоба в местах соединения желоба и угла (с 2-х сторон).

2) Наиболее надежный способ установки углов – метод жесткой фиксации:

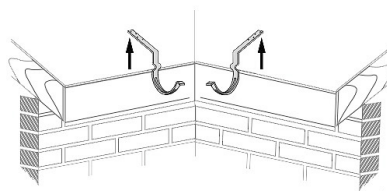
- Наклоните угол на себя, вставьте завиток желоба в завиток угла на глубину 30 мм;
- Поверните угол от себя, чтобы край угла лег внутрь желоба; зону, где угол перекрывает желоб, герметизируем силиконом;
- Зафиксируйте место соединения двумя вытяжными заклепками (например, 4x8);
- Установите получившуюся конструкцию на заранее установленные на кровельный скат крюки (рекомендуется установка дополнительных крюков);
- Установите соединитель желоба на место соединителя желоба и угла.

В установленные на крюки конструкцию с другой стороны по аналогии установите второй желоб.

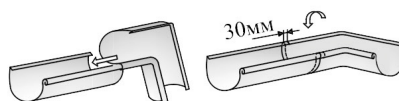
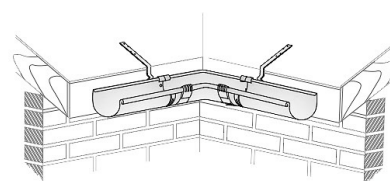
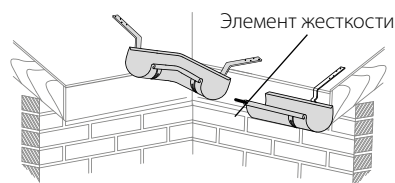
Примечание: При монтаже наружных углов с короткими крюками рекомендуется предварительно, по необходимости, подготовить место посадки угла у лобовой доски.



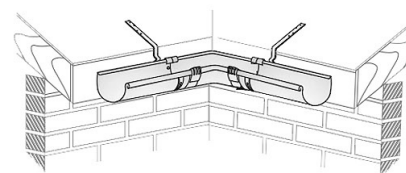
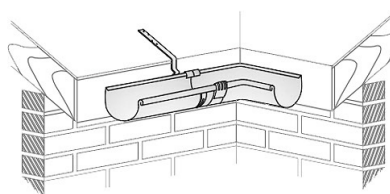
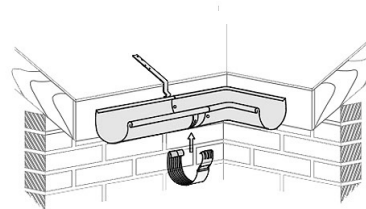
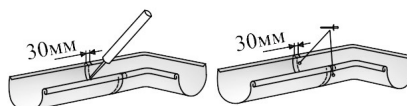
4



5-1



5-2



ВНИМАНИЕ! Запрещается использовать для резки изделий инструмент с диском отсечки или любые другие устройства, которые выделяют тепло.

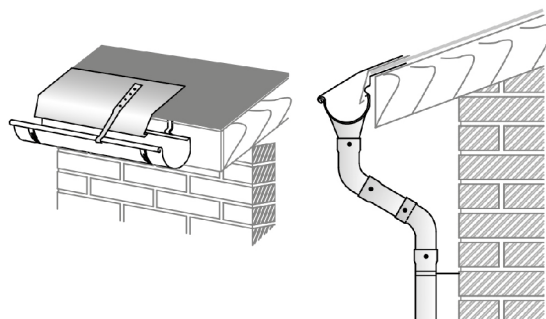


6 УСТАНОВКА ПОДДЕРЖКИ ЖЕЛОБА

Поддержка желоба устанавливается после того, как смонтирован карнизный фартук. Шаг или места установки поддержки желоба выбираются с учетом особенностей кровельного ската.

Установите элемент «поддержка желоба» таким образом, чтобы завиток желоба в его передней части находился в завитке поддержки желоба. Место соединения поддержки желоба и самого желоба необходимо зафиксировать вытяжной заклепкой и закрасить заклепку краской.

Крепление на кровельном скате поддержки желоба осуществляется с помощью саморезов. При установке водостока из меди обязательно применение саморезов из нержавеющей стали, либо пассивированных саморезов.

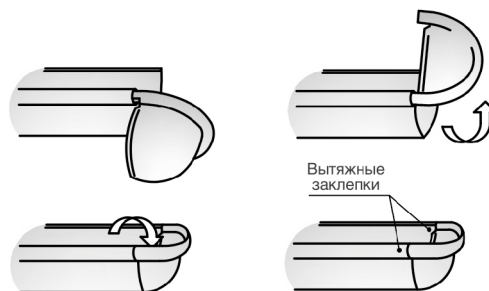


6

7 УСТАНОВКА ПОЛУКРУГЛОЙ ЗАГЛУШКИ ЖЕЛОБА

- Наклоните заглушку на 15° по отношению к желобу.
- Вставьте завиток заглушки в завиток желоба, затем проверните в обратном направлении и вставьте заглушку в желоб до упора, чтобы фаска заглушки была внутри желоба.

Для фиксации и герметизации заглушки рекомендуется использовать клей ТЕС 7 (либо силиконовый герметик). Заглушку рекомендуется зафиксировать с 2-х сторон вытяжными заклепками и закрасить заклепки краской. Заглушку из меди рекомендуется припаять к желобу.



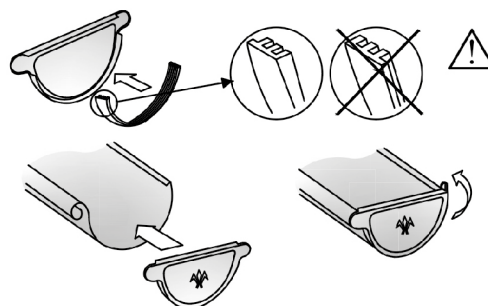
7

8 УСТАНОВКА ЗАГЛУШКИ ЖЕЛОБА С РЕЗИНОВЫМ УПЛОТНИТЕЛЕМ

Установите заглушки на торцы желоба в следующем порядке:

- Вставьте резиновый уплотнитель ребристой частью вверх;
- Приложите заглушку к торцу и надавите на нее, постукивая ладонью по заглушке, запустите торец желоба на верхнюю часть уплотнителя;
- Окончательно осадите заглушку киянкой или резиновым молотком;
- Аккуратно загните «заднее ухо» заглушки внутрь так, чтобы она зашла в зацепление с задней частью желоба;

Заглушка является универсальной, что позволяет использовать ее как справа, так и слева.



8



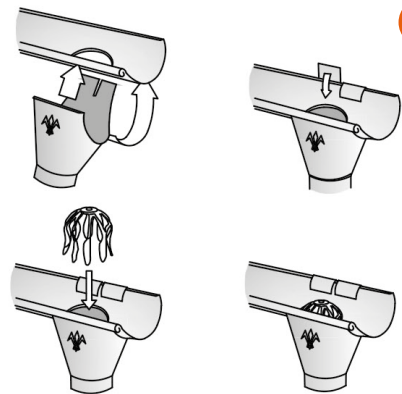
9

УСТАНОВКА ВОРОНКИ ЖЕЛОБА

Монтаж воронки осуществляется после установки желоба в крюки.

Оденьте воронку, зацепив передним фальцем за переднюю кромку желоба. Заверните воронку в сторону желоба и загните пластины-фиксаторы воронки задней кромки желоба.

Для предотвращения попадания листвы, хвои и строительного мусора в водосточную трубу рекомендуем устанавливать сетку воронки «Паук».



9

10

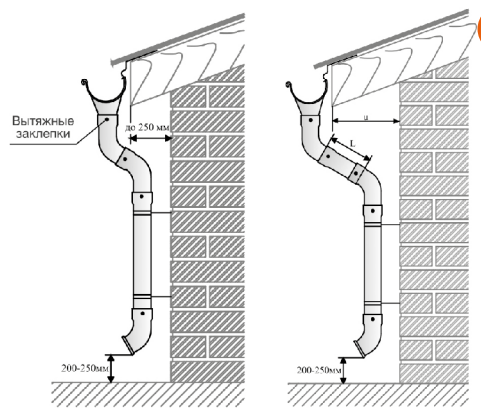
УСТАНОВКА КОЛЕН И ВЫБОР ДЛИНЫ ПРОМЕЖУТОЧНОЙ ТРУБЫ

Переход от воронки желоба к водосточной трубе осуществляется с помощью двух колен универсальных.

Если ширина карнизного свеса более 250 мм (u), то дополнительно устанавливается водосточная труба, длина которой определяется на месте (L).

Внизу водосточного стояка возможна установка как отвода трубы, так и отвода декорированного.

Колоно и отвод трубы в местах соединения изделий рекомендуется зафиксировать вытяжными заклепками с 2-х сторон и покрасить заклепки краской.

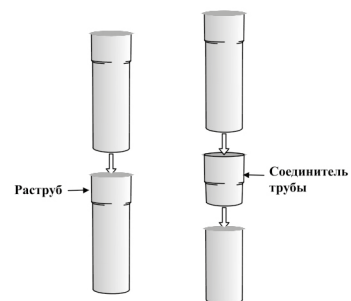


10

11

УСТАНОВКА СОЕДИНИТЕЛЯ ТРУБЫ

Соединитель труб используется для соединения обрезков труб, не имеющих соединительного раструба.



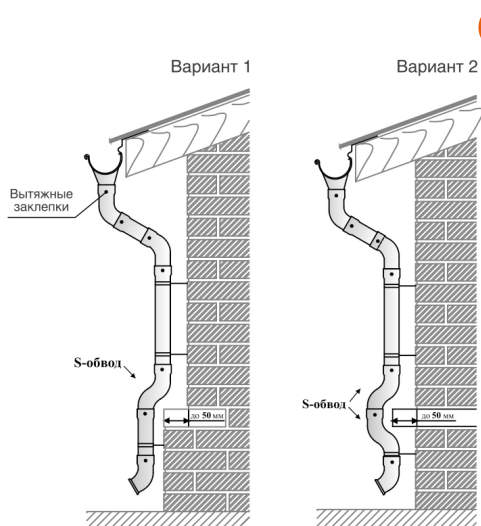
11

12

УСТАНОВКА S-ОБВОДА

S-обвод применяется для обхода водосточным стояком архитектурных выступов фасада здания не более 50 мм.

Установка S-обвода производится по аналогии с монтажом колен.



12



ВНИМАНИЕ! Запрещается использовать для резки изделий инструмент с диском отсечки или любые другие устройства, которые выделяют тепло.



13 УСТАНОВКА КОМПЛЕКТОВ ДЛЯ КРЕПЛЕНИЯ ТРУБЫ

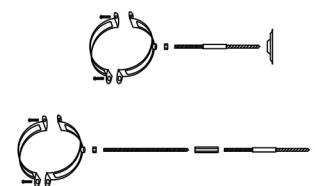
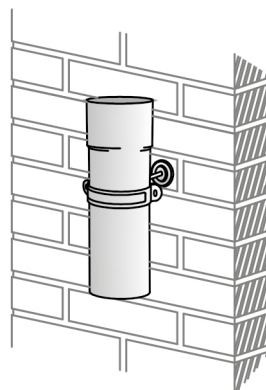
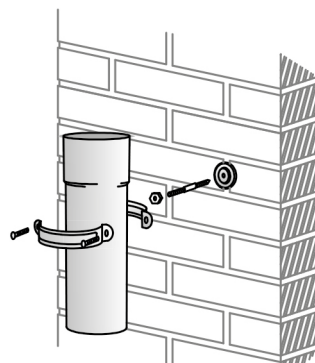
Комплект для крепления трубы используется для всех типов фасадов.

Порядок установки:

- Просверлить отверстие для дюбеля;
- Установить дюбель в стену;
- Ввернуть круговыми движениями метиз в декоративную накладку;
- Завернуть метиз в дюбель, используя ключ;
- Провернуть декоративную накладку, чтобы она прижалась к стене (возможно применение герметика);
- Накрутить гайку на метиз на 10 мм так, чтобы осталась видной резьба метиза 5 мм;
- Накрутить заднюю часть хомута на метиз;
- Законтрить хомут гайкой;
- Поместить трубу в заднюю часть хомута;
- Приложить переднюю часть хомута и зафиксировать части хомута винтами.

Рекомендуемый шаг установки комплектов крепления трубы – 1,5 метра.

В случае установки комплектов крепления трубы на вентилируемые, либо утепленные снаружи фасады рекомендуется использовать шпильку-удлинитель и соединительную гайку (приобретаются самостоятельно).



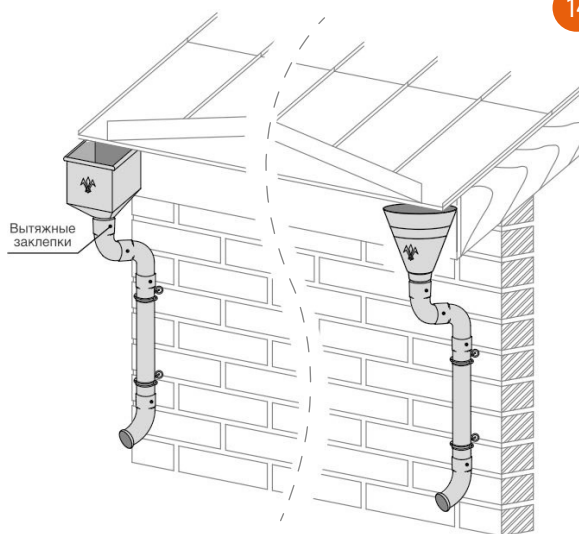
13

14 УСТАНОВКА ВОДОСБОРНЫХ ВОРОНОК

В случае, если необходим сбор воды непосредственно с плоскости кровли без использования желобов (наличие разжелобки, ендовы), применяются водосборные воронки.

Монтаж водосборных воронок можно осуществить двумя способами в зависимости от особенности кровельного ската:

- 1) Крепление водосборной воронки при помощи винтов.
- 2) Крепление водосборной воронки с помощью двух удлинителей для универсальных крюков.



14

Воронка водосборная имеет соединительный шов, который не предусматривает полной герметизации изделия. Во время интенсивных ливневых дождей допускаются протечки через соединительный шов

На основании информации в ГОСТ 32597-2013 на меди могут присутствовать такие проявления, как: "потемнение", "цвета побежалости", "пятна окисления", "омеднение", что не является браком, т.к. это естественные процессы.



ВНИМАНИЕ! Запрещается использовать для резки изделий инструмент с диском отсечки или любые другие устройства, которые выделяют тепло.

