

Технические характеристики Мансардное окно в полиуретане **VELUX PREMIUM (GLU)**

с открыванием по центральной оси
с ручкой сверху

GLU 0061



Описание продукции

- Высококачественный монолитный полиуретан
- Двухкамерный стеклопакет с $R_o = 1,52$
- Окно с ручкой сверху идеально подходит для оптимальной высоты установки: 90-120 см от пола по низу окна. Окно удобно открывать, даже если под ним стоит мебель
- Вентиляционный клапан, совмещенный с ручкой-планкой. Устройство оснащено фильтром от пыли и насекомых.
- Интерьер и окна не требуют ухода
- Внешние поверхности окна не требуют ухода

Угол уклона кровли

- Can be installed in roof pitches between 15° and 90°

Материал

- Термодревесина в монолитном полиуретане
- Стекло
- Алюминий с лакокрасочным покрытием, медь или цинк
- Утепление контура VELUX ThermoTechnology™

Материалы для скачивания

Инструкции по установке можно скачать на сайте velux.by.

Гарантия



Расширенная гарантия 10 лет на мансардные окна, оклады и сопутствующую продукцию, установленную с использованием комплекта BDХ.



Стандартная гарантия 5 лет на мансардные окна, зенитные фонари, световые туннели, включая стеклопакеты, оклады и сопутствующую продукцию.

Размеры и площадь остекления

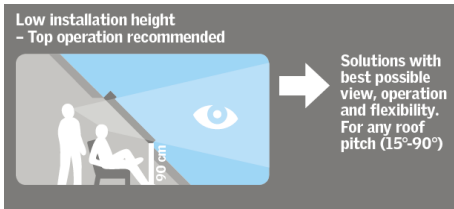
	472 мм	550 мм	660 мм	780 мм	942 мм	1140 мм	1340 мм
778 мм		GLU CK02 (0.22)					p
978 мм				GLU MK04 (0.47)			
1178 мм			GLU FK06 (0.47)	GLU MK06 (0.59)			
1398 мм			GLU FK08 (0.58)	GLU MK08 (0.72)	GLU PK08 (0.92)	GLU SK08 (1.16)	
1600 мм				GLU MK10 (0.85)			

Расстояние между отделочными пазами под откосы

Код размера	Ширина (мм)
CK--	495
FK--	605
MK--	725
PK--	887
SK--	1085

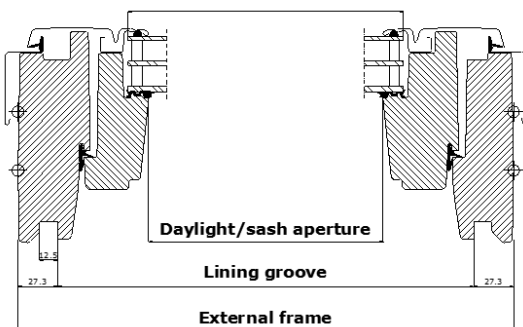
Код размера	Высота (мм)
--02	719
--04	919
--06	1119
--08	1339
--10	1549

() = Эффективная площадь остекления, м²

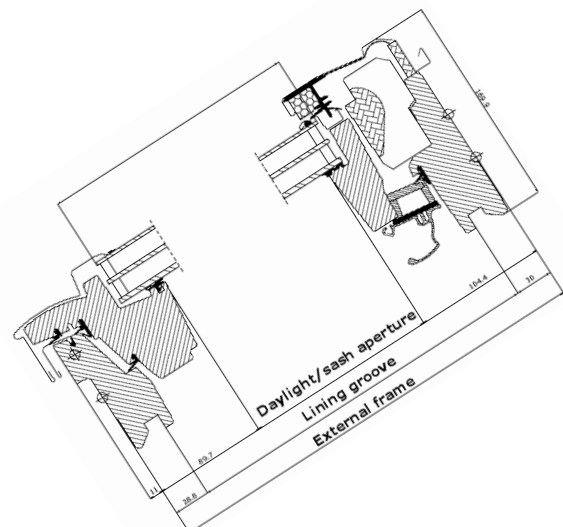


Оптимальная высота установки мансардного окна должна обеспечивать прекрасный обзор для человека в положении стоя и сидя (90-120 см от пола по низу окна). Обратите внимание, что выбор окна и оптимальная высота установки зависят от угла наклона кровли

Поперечный разрез



Продольный разрез



Технические параметры **Стеклопакет**

GLU 0061	--61
Приведенное сопротивление теплопередаче окна, R [м²С/Вт]	1.52
Звукоизоляция, Rw [дБ]	35
Коэффициент пропускания солнечной энергии, g [-]	0.55
Коэффициент пропускания света, □V [-]	0.74
Коэффициент пропускания УФ излучения □UV [-]	0.24
Воздухопроницаемость [класс]	4
Максимальная снеговая нагрузка [кг/м²]	630

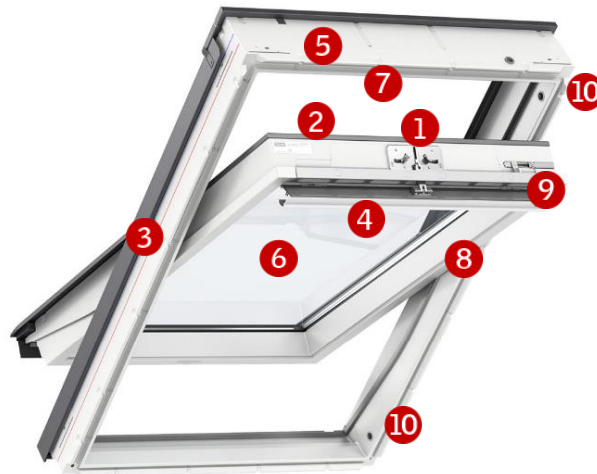
GLU 0061	--61
Внутреннее стекло	4 мм наливное стекло с энергосберегающим покрытием
Среднее стекло	3 мм закаленное стекло с энергосберегающим покрытием
Внешнее стекло	3 мм закаленное стекло
Расстояние между стеклами	14 мм
Количество стекол	три
Газ	Аргон

Особенности стеклопакета

		--61
	Теплосбережение Максимальное теплосбережение достигается за счет энергосберегающего напыления Low-E, технологии «теплого периметра», а также количества камер стеклопакета	●●●
	Защита от шума Высокая защита от шума дождя и звуков улицы достигается за счет особой конструкции стеклопакета, а также количества контуров уплотнения	●●
	Энергетический баланс Энергетический баланс отражает возможность окна пропускать пассивную солнечную энергию и сохранять тепло зимой, а также возможность предотвращать перегрев летом..	✓
	Безопасность снаружи Прочное закаленное внешнее стекло обеспечивает защиту от града, сильного ветра и повышенных снеговых нагрузок	✓
	Защита от выгорания Двухкамерный стеклопакет задерживает ультрафиолетовые лучи и защищает мебель от выгорания.	✓

● Хорошо ●● Отлично ●●● Превосходно ✓ Функция встроена в стеклопакет

Видимые особенности



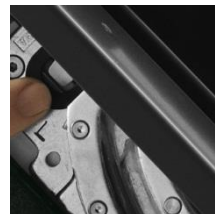
1 Замки створки

- Гальванизированная хромированная сталь
- Цвет: серебристый "



2 Табличка с данными о модели

- Модель, код размера
- Производственный код



3 Накладки на защелках

- Накладки на защелках делают установку проще, быстрее и безопаснее.
- Алюминий с лакокрасочным покрытием



4 Ручка-клапан

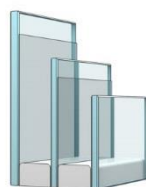
- Анодированный алюминий
- Цвет: серый



ThermoTechnology™

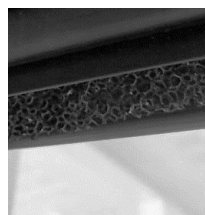
5 Экстратеплое

- Термодревисина



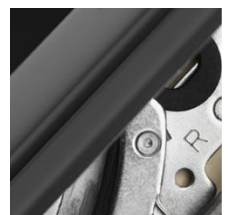
6 Двухкамерный стеклопакет

- Экстратеплый, $R_0 = 1,52$
- Закаленное внешнее стекло



7 Фильтр против пыли и насекомых

- моющийся



8 Фрикционные шарниры

- Гальванизированная хромированная сталь
- Цвет: серебристый "



9 Шпингалет

- Пластик
- Цвет: серый
- Сталь "



10 Втулка для шпингалета

- пластик
- цвет: серый

Мытье и уход



Поверните створку, защелкните шпингалет и помойте внешнюю сторону стеклопакета

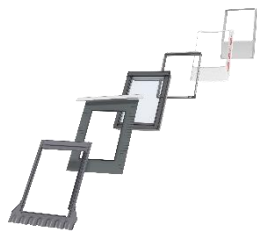
Внешнее покрытие

Материал	Цвет по палитре NCS	Ближайший цвет по палитре RAL
Лакированный алюминий (-0-- серый)	S 7500-N	7043

Внутреннее покрытие

Белый лак	Пропитка и покрытие – акриловый лак на водной основе
-----------	--

Оклады и продукция для установки



Оклады:

- ED- для одиночной установки (BDX 2000 в комплекте)
- EB- для парной установки
- EK- для комбинированной установки

Возможна стандартная и углубленная установка

Продукция для установки:

- Комплект гидро- и теплоизоляции BDX 2000 (BFX в комплекте);
- Комплект гидроизоляции BFX 1000 с дренажным желобом;
- Комплект пароизоляции BBX 0000;
- Откосы LSC (BBX в комплекте). Требуется подгонка откоса при установке;
- Комплект направляющих для самодельного откоса LSG 1000 (BBX в комплекте).

Внимание

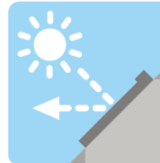
Компания ВЕЛЮКС оставляет за собой право на внесение изменений в технические характеристики. Дополнительную информацию о мансардных окнах и другой продукции VELUX вы найдете на сайте velux.by

Шторы, жалюзи, рольставни



Защита от света изнутри окна

- Затемняющая штора «Сiesta»
- Рулонная штора
- Штора-плиссе
- Затемняющая энергосберегающая штора
- Римская штора
- Затемняющая штора «Дуо»



Защита от света снаружи окна

- Маркизет
- Рольставни



Дополнительные аксессуары

- Москитная сетка

- Варианты с ручным управлением, электроуправлением с питанием от сети или солнечной батареи
- Варианты с ручным управлением и электроуправлением с питанием от сети
- С ручным управлением

Варианты управления



Возможность дистанционного управления окном может быть реализована путем модернизации окна.

- Питание от сети: необходим электромотор KMG 100K, система управления KUX 110 и сенсорный пульт KLR 200.
- Питание от солнечной батареи: необходим комплект KSX 100K.



Телескопический стержень