

OMAN[®]



Комфорт та безпека

POLAR PLUS

КАТАЛОГ ПРОДУКЦІЇ

2019



**100%
ЗРОБЛЕНО
У ПОЛЬЩІ**



ЗМІСТ



ПРО КОМПАНІЮ «ОМАН»

4-11

КОМПАНІЯ «ОМАН» ДБАЄ ПРО НАВКОЛИШНЄ СЕРЕДОВИЩЕ;
ТЕ, ЩО ВИРІЗНЯЄ ОМАН;
МИ ЗМЕНШУЄМО ЧАС, ЯКИЙ ВИ ВИТРАЧАЄТЕ НА МОНТАЖ.



СХОДИ НА ГОРИЩЕ

ZERO GRAVITY

БЕЗПЕЧНЕ ВІДКРИВАННЯ СХОДІВ

12-13

НОВИНКИ

POLAR PLUS

14-15

POLAR THERMO-STOP СИСТЕМА

ДОПОМАГАЄ ЗМЕНШИТИ ВИТРАТИ НА ОПАЛЕННЯ

16-17

НОВИНКИ

POLAR Z2, FLEX POLAR, KOMFORT

18-21

CLASSIC

ДЕРЕВ'ЯНІ СХОДИ

22-27

MINI

СХОДИ ІЗ МАЛИМ РОЗМІРОМ КОРОБА

28-29

FLEX

МЕТАЛЕВІ НОЖИЧНІ СХОДИ НА ГОРИЩЕ

30-31

SOLID

ДОВГОВІЧНІ МЕТАЛЕВІ СХОДИ НА ГОРИЩЕ

32-33

LONG

СХОДИ ДЛЯ ВИСОКИХ ПРИМІЩЕНЬ

34-35

ІНШІ МОДЕЛІ

ALUPROFI EXTRA, STALLUX TERMO, COMPACT TERMO

36

МЕТОДИ ВІДКРИВАННЯ СХОДІВ

37

ТАБЛИЦЯ РОЗМІРІВ ТА ТЕХНІЧНІ РИСУНКИ

38-41

АКСЕСУАРИ

42



Виробництво
знаходиться в Польщі



ПРО КОМПАНІЮ «ОМАН»

МИ ВИРІЗНЯЄМОСЯ
ПОВНИМ ЦИКЛОМ ВИРОБНИЦТВА:
ВІД ПОЧАТКУ І ДО КІНЦЯ



1

Якість

Контролюємо якість від самого початку виробничого процесу.



2

Досвід

25 років на ринку



OMAN[®]

3

Широка мережа експорту

Наша продукція експортується до 38 країн світу.



4

Екологічна відповідальність



Дивіться більше на сторінці 6-7 ▶

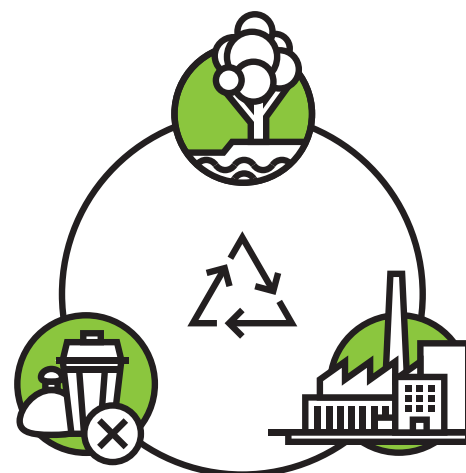
ЗЕЛЕНИЙ ОМАН®

— Вся наша продукція виготовляється з деревини, що має FSC сертифікат.



Знак відповідального управління лісами

— Безвідходний процес виробництва завдяки професійному підходу.



— Наші пластикові елементи виготовляються з нетоксичних матеріалів
— підтверджено лабораторними дослідженнями.



BUREAU
VERITAS

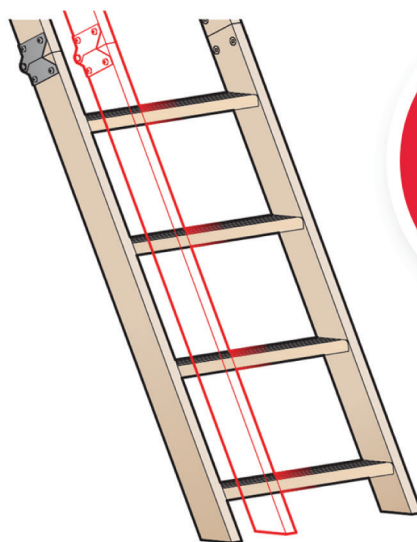
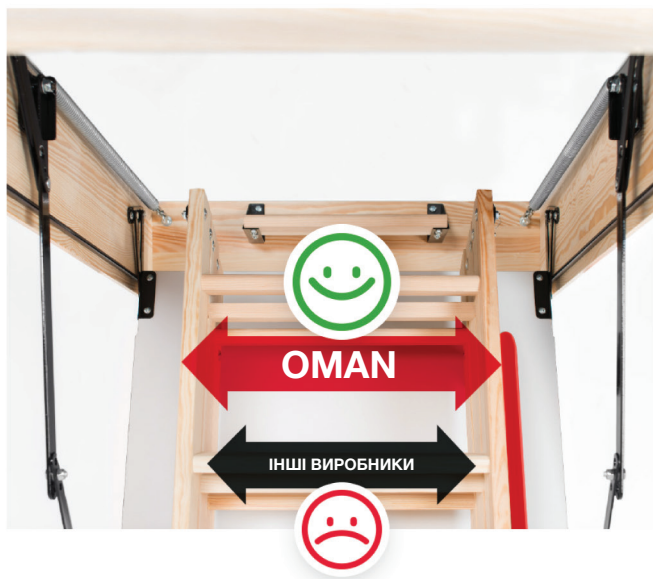
— Ми виготовляємо продукцію, яка сприяє зменшенню забруднення і поліпшенню якості повітря.



POLAR THERMO-STOP СИСТЕМА

ТЕ, ЩО ВИРІЗНЯЄ ОМАН

ОБИРАЙТЕ БІЛЬШ КОМФОРТНИЙ ТА БЕЗПЕЧНИЙ ДОСТУП НА ГОРИЩЕ



* для дерев'яних сходів

ОБИРАЙТЕ ВІЗУАЛЬНО ПРИВАБЛИВУ ТА ГАРМОНІЧНУ ПРОДУКЦІЮ



ЕСТЕТИЧНІСТЬ ТА НАЙВИЩА ЯКІСТЬ

Високоякісна деревина і металеві елементи з чорним порошковим покриттям створюють цілісний та естетичний продукт.



ОБИРАЙТЕ НАДЗВИЧАЙНО ЛЕГКЕ ТА БЕЗПЕЧНЕ КОРИСТУВАННЯ



ІННОВАЦІЇ

У коробі кріпиться спеціальний механізм пружин.



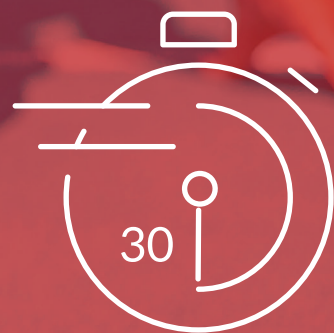
ОБИРАЙТЕ ЛЕГКЕ ТА ЩІЛЬНЕ ЗАМИКАННЯ КРИШКИ/ЛЮКА



ФУНКЦІЯ М'ЯКОГО ЗАМИКАННЯ



Завдяки запатентованій та інноваційній системі замикання одним натиском, люк буде безпечно зачинений.



**УДОСКОНАЛЕНА ФОРМУЛА – ЗАРАЗ
МОНТАЖ НА 30 ХВИЛИН ШВИДШИЙ.**



Кронштейн кріплення сходів дозволяє
легко регулювати кут нахилу сходів.

Легке відкривання та закривання сходів
завдяки новим петлям «easy clip».





Простіший монтаж і покращена ізоляція завдяки новій конструкції кришки – збільшений шар теплоізоляції (пінополістирол).

Заощаджуйте час завдяки новій системі поручнів – збірка поручнів та пружин відбувається на заводі. Швидший процес монтажу сходів завдяки новій системі поручнів.



А якщо ми зменшимо час монтажу ще на 15 хв?! *



*У 3 кварталі 2019 ми плануємо скоротити час монтажу ще на 15 хв.



Zero Gravity



ВІДКРИВАЙ **ВІДЕО**, АБИ ПОБАЧИТИ, ЯК ТО ПРАЦЮЄ!
ПЕРЕГЛЯНЬ [OMAN.COM.UA/POLAR-PLUS](https://oman.com.ua/polar-plus)

ДЛЯ ПЕРЕГЛЯДУ ВІДЕО
- **СКАНУЙТЕ QR КОД** -



— ПІДВИЩЕНИЙ КОМФОРТ ТА БЕЗПЕКА

ПОЛЕГШЕНЕ ВІДКРИВАННЯ ТА ЗАКРИВАННЯ СХОДІВ —

— ПОКРАЩЕНИЙ ДИЗАЙН ТА ВІЗУАЛЬНИЙ ВИГЛЯД

ТЕЛЕСКОПІЧНИХ ПОРУЧНІВ

ВИСОКА ЯКІСТЬ ТА ЕСТЕТИКА ВИКОНАННЯ —

НОВИНКА

POLAR PLUS

ПІДВИЩЕНИЙ КОМФОРТ
ТА БЕЗПЕКА



КОНТУР УЩІЛЬНЕННЯ



ДВОТОЧКОВИЙ ЗАМОК



КОМПЛЕКТ
ЛИШТВИ



ТЕЛЕСКОПІЧНІ
ПОРУЧНІ



ДОДАТКОВА
СХОДИНКА



РОКІВ
ГАРАНТІЇ



МАКСИМАЛЬНЕ
НАВАНТАЖЕННЯ



НАСАДКИ
З ПВХ



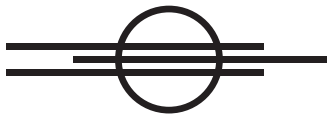
ВІДПОВІДНІСТЬ
СТАНДАРТУ



ZERO GRAVITY
БЕЗПЕЧНЕ ВІДКРИВАННЯ СХОДІВ



ТЕЛЕСКОПІЧНІ ПОРУЧНІ
КОМФОРТНИЙ ПІДЙОМ СХОДАМИ



Zero Gravity

Енергоефективні сходи на горище з термоізоляційною кришкою, коефіцієнт теплопередачі **U=0,36 Вт/м²·К**.

Сходи **POLAR PLUS** оснащені системою поручнів **ZeroGravity**, що значно полегшує підйом на горище, надійним двоточковим замком, потрійним контуром ущільненням для поліпшення комфорту та безпеки наших клієнтів.

Звичайно, зберігаються кращі особливості продукції родини **POLAR**, наприклад, термоізоляційна кришка товщиною **86 мм**, низький коефіцієнт теплопередачі **0,36 Вт/м²·К** і надійна конструкція, що підтверджена 10-річною гарантією.

U – коефіцієнт теплопередачі.

ZERO GRAVITY – БЕЗПЕЧНЕ ВІДКРИВАННЯ СХОДІВ

Спеціальна конструкція телескопічних поручнів полегшує відкриття сходов. Завдяки цьому, відкриття сходов відбувається легко та безпечно.

ТЕЛЕСКОПІЧНІ ПОРУЧНІ – КОМФОРТНЕ ПІДНІМАННЯ

Два довгих поручні, що розташовані з двох сторін, забезпечують зручний підйом на горище. Поручні виконані в естетичному червоному кольорі.

ЗАМОК З ДВОМА ТОЧКАМИ ЗАМИКАННЯ

Двоточковий замок гарантує щільне і надійне замикання кришки/люка. Зроблений з міцного металу.

ПОТРІЙНЕ УЩІЛЬНЕННЯ – НАЙВИЩИЙ КЛАС ГЕРМЕТИЧНОСТІ

Ми використовуємо до 3-х контурних ущільнювачів. З такою герметичністю наші сходи на горище відповідають найжорсткішим стандартам і відносяться до четвертого, найвищого класу герметичності.

КОМПЛЕКТ ЛИШТВИ – ЕСТЕТИЧНО ДОВЕРШУЄ ДИЗАЙН СХОДІВ

Біла, естетична, маскуюча, виготовлена з міцного ПВХ планка прекрасно доповнює перехід між коробом та стелею. Смугу, з комплекта лиштви, можна обрізати до необхідного розміру.

КОЕФІЦІЄНТ ТЕПЛОПЕРЕДАЧІ 0,36 – ДОПОМАГАЄ ЗАОЩАДИТИ ВИТРАТИ НА ОПАЛЕННЯ.

Термоізоляційна кришка (86 мм) забезпечує відмінний коефіцієнт теплопередачі. Якісна ізоляція сходов на горище допоможе знизити витрати на опалення та чинить позитивний вплив на навколишнє середовище.

U = 0,36
Вт/м²·К

КЛАС 4
ПОВІТРОПРОНИКНОСТІ

ТОВЩИНА ТЕРМОІЗОЛЯЦІЙНОЇ КРИШКИ	86 мм
ТОВЩИНА ТЕРМОІЗОЛЯЦІЇ (ПІНОПЛІСТИРОЛ)	80 мм
КОЛІР КРИШКИ З ДВОХ СТОРІН	БІЛИЙ
ДЕРЕВ'ЯНО-МЕТАЛЕВІ СХОДИ	3 СЕКЦІЇ
ВИСОТА КОРОБУ	170 мм
ШИРИНА СХОДІВ	400 мм
ШИРИНА СХОДИНКИ	358 мм
ГЛИБИНА СХОДИНКИ	80 мм
РАДІУС ВІДКРИТТЯ (E)	147 см
ВИНОС СХОДІВ (D)	169 см
МАКСИМАЛЬНА ВИСОТА ПРИМІЩЕННЯ (C)	280 см

РОЗМІРИ КОРОБА А x В [см]
ЗОВНІШНІ РОЗМІРИ МОНТАЖНОГО ОТВОРУ НА 2 СМ БІЛЬШІ
120x60 120x70



ТАБЛИЦІ З НЕСТАНДАРТНИМИ РОЗМІРАМИ КОРОБА ТА ДОДАТКОВІ АКСЕСУАРИ доступні на сторінці 38.

U – КОЕФІЦІЄНТ ТЕПЛОПЕРЕДАЧІ



ВІДКРИВАЙ ВІДЕО, АБИ ПОБАЧИТИ, ЯК ТО ПРАЦЮЄ!
ПЕРЕГЛЯНЬ OMAN.COM.UA/POLAR-PLUS

ДЛЯ ПЕРЕГЛЯДУ ВІДЕО
- СКАНУЙТЕ QR КОД -



ЗАОЩАДЖУЙТЕ ВИТРАТИ НА ОПАЛЕННЯ, ОБИРАЮЧИ ВІДПОВІДНИЙ КОЕФІЦІЄНТ ТЕПЛОПЕРЕДАЧІ.

Вибираючи сходи з кращим коефіцієнтом теплопередачі, ви можете зберігати тепло та зменшити витрати на опалення. Всі продукти POLAR мають найкращий коефіцієнт теплопередачі. Ви можете розпізнати їх за допомогою зеленого U-значка.



U = 1,22
Вт/м²·К
СТАНДАРТ



U = 1,1
Вт/м²·К
ЗАДОВІЛЬНО



U = 0,85
Вт/м²·К
ДОБРЕ

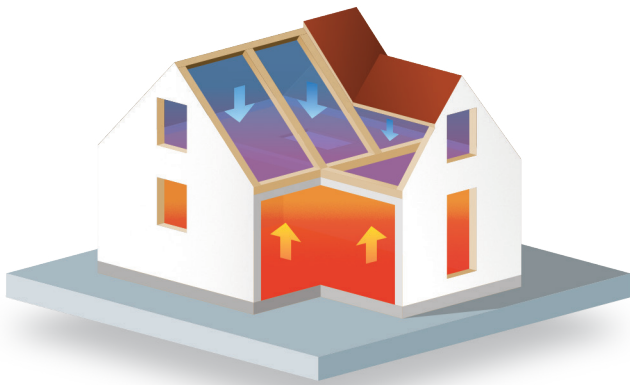


U = 0,7
Вт/м²·К
ДУЖЕ ДОБРЕ



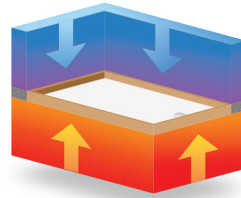
U = 0,36
Вт/м²·К
ЕНЕРГОЗБЕРЕЖЕННЯ



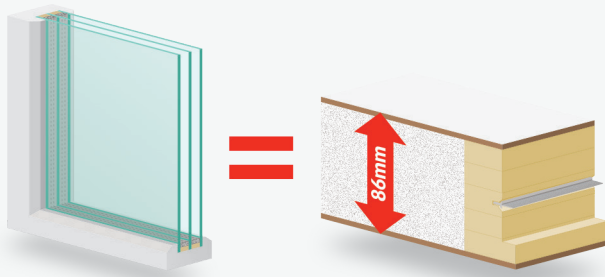


ЗАОЩАДЖУЙТЕ ВИТРАТИ НА ОПАЛЕННЯ

Вибір енергозберігаючих продуктів POLAR є інвестицією, яка зменшить втрати тепла у вашому домі та зменшить фінансові витрати на опалення будинку.



Технічні рішення, що використовуються у родині сходів POLAR, допомагають мінімізувати втрати тепла.



86 ММ КРИШКА = ДВОКАМЕРНИЙ СКЛОПАКЕТ

Відмінною особливістю вікон з двокамерним склопакетом є їх енергоефективність. При виборі енергозберігаючих сходів на горище, необхідно звертати увагу на товщину кришки. Поєднавши продукти родини POLAR з енергозберігаючими вікнами – отримаєте ідеальне рішення для енергоефективності вашого будинку.



АБСОЛЮТНА ПОВІТРОПРОНИКНІСТЬ

Сходи POLAR мають найвищу герметичність. Це документально підтверджується ретельним дослідженням, проведеним акредитованим інститутом, що спеціалізується на перевірці герметичності відповідно до європейських норм EN 12207.

POLAR Z2

Енергоефективні сходи на горище з термоізоляційною кришкою, **U=0,36 Вт/м²·К**.

Сходи оснащені кришкою товщиною **86 мм**, білого кольору з обох сторін. Призначені для використання в енергоефективному будівництві. Щільно замкнена кришка зменшує втрати тепла і зменшує витрати на опалення.

Показник теплопередачі – U.

КОЕФІЦІЄНТ ТЕПЛОПЕРЕДАЧІ 0,36 – ДОПОМАГАЄ ЗАОЩАДИТИ ВИТРАТИ НА ОПАЛЕННЯ.

Термоізоляційна кришка (86 мм) забезпечує відмінний коефіцієнт теплопередачі. Якісна ізоляція сходів на горище допоможе знизити витрати на опалення та чинить позитивний вплив на навколишнє середовище.

ЗАМОК З ДВОМА ТОЧКАМИ ЗАМИКАННЯ

Двоточковий замок гарантує щільне і надійне замикання кришки. Зроблено з міцного металу.



ДВОТОЧКОВИЙ ЗАМОК



КОНТУР УЩІЛЬНЕННЯ



ПОРУЧЕНЬ



РОКІВ ГАРАНТІЇ



МАКСИМАЛЬНЕ НАВАНТАЖЕННЯ



ДОДАТКОВА СХОДИНКА



НАСАДКИ З ПВХ



ВІДПОВІДНІСТЬ СТАНДАРТУ

U = 0,36
Вт/м²·К

КЛАС **4**
ПОВІТРОПРОНИКНОСТІ

ТОВЩИНА ТЕРМОІЗОЛЯЦІЙНОЇ КРИШКИ	86 мм
ТОВЩИНА ТЕРМОІЗОЛЯЦІЇ (ПІНОПОЛІСТИРОЛ)	80 мм
КОЛІР КРИШКИ З ДВОХ СТОРІН	БІЛИЙ
ДЕРЕВ'ЯНІ СХОДИ	3 СЕКЦІЇ
ВИСОТА КОРОБУ	170 мм
ШИРИНА СХОДІВ	400 мм
ШИРИНА СХОДИНКИ	358 мм
ГЛИБИНА СХОДИНКИ	80 мм
РАДІУС ВІДКРИТТЯ (E)	139 / 147 см
ВИНОС СХОДІВ (D)	165 / 169 см
МАКСИМАЛЬНА ВИСОТА ПРИМІЩЕННЯ (C)	280 см

РОЗМІРИ КОРОБА А x В [см]
ЗОВНІШНІ РОЗМІРИ МОНТАЖНОГО ОТВОРУ НА 2СМ БІЛЬШІ

113x55	120x55	130x55	140x55
113x60	120x60	130x60	140x60
113x70	120x70	130x70	140x70



ТАБЛИЦІ З НЕСТАНДАРТНИМИ РОЗМІРАМИ КОРОБА ТА ДОДАТКОВІ АКСЕСУАРИ доступні на сторінці 38.

FLEX POLAR

Завдяки термоізоляційній кришці та подвійному контуру ущільнення, сходи на горище FLEX POLAR мають коефіцієнт теплопередачі **U=0,36 Вт/м²·К**.

Енергозберігаючі сходи на горище FLEX POLAR оснащені кришкою з подвійним контуром ущільнення товщиною **86 мм**. Завдяки такій кришці, коефіцієнт теплопередачі (U) має низьке значення **0,36 Вт/м²·К**, що гарантує найменші теплові втрати та заощаджує витрати на опалення.

Металева конструкція сходів захищена порошковим покриттям, що надає їм сучасний вигляд і гарантує довговічність протягом багатьох років.

Коефіцієнт теплопередачі – U.

КОЕФІЦІЄНТ ТЕПЛОПЕРЕДАЧІ U=0,36 – ДОПОМАГАЄ ЗАОЩАДИТИ ВИТРАТИ НА ОПАЛЕННЯ

Термоізоляційна кришка (86 мм) забезпечує відмінний коефіцієнт теплопередачі. Якісна ізоляція сходів на горище допоможе знизити витрати на опалення та чинить позитивний вплив на навколишнє середовище.



U = 0,36
Вт/м²·К

КЛАС **4**
ПОВІТРОПРОНИКНОСТІ

ТОВЩИНА ТЕРМОІЗОЛЯЦІЙНОЇ КРИШКИ	86 мм
ТОВЩИНА ТЕРМОІЗОЛЯЦІЇ (ПІНОПОЛІСТИРОЛ)	80 мм
КОЛІР КРИШКИ З ДВОХ СТОРІН	БІЛИЙ
МЕТАЛЕВІ НОЖИЧНІ СХОДИ	10
ВИСОТА ДЕРЕВ'ЯНОГО КОРОБА	170 мм
ШИРИНА СХОДІВ	390 мм
ШИРИНА СХОДИНКИ	345 мм
ГЛИБИНА СХОДИНКИ	80 мм
РАДІУС ВІДКРИТТЯ (E)	210 см
ВИНОС СХОДІВ (D)	245 см
МАКСИМАЛЬНА ВИСОТА ПРИМІЩЕННЯ (C)	290 см

РОЗМІРИ КОРОБА А x В (см)
ЗОВНІШНІ РОЗМІРИ МОНТАЖНОГО ОТВОРУ НА 2СМ БІЛЬШІ

120x60 120x70

2x 
КОНТУР
УЩІЛЬНЕННЯ



РОКІВ
ГАРАНТІЇ



МАКСИМАЛЬНЕ
НАВАНТАЖЕННЯ



ДОДАТКОВА
СХОДИНКА



НАСАДКИ
3 ПІВХ



СХОДИНКИ
FLEX - 10



ВІДПОВІДНІСТЬ
СТАНДАРТУ



ТАБЛИЦІ З НЕСТАНДАРТНИМИ РОЗМІРАМИ
КОРОБА ТА ДОДАТКОВІ АКСЕСУАРИ
доступні на сторінці 38.

KOMFORT

Сходи на горище **KOMFORT** з термоізоляційною кришкою та коефіцієнтом теплопередачі **U=1,1 Вт/м²·К**. Товщина кришки 36 мм, білого кольору з двох сторін. Для підвищення безпеки, сходи мають протиковзке покриття та металевий поручень.

Коефіцієнт теплопередачі – U.



1 ПОРУЧЕНЬ



РОКІВ
ГАРАНТІЇ



МАКСИМАЛЬНЕ
НАВАНТАЖЕННЯ



НАСАДКИ
З ПВХ



ВІДПОВІДНІСТЬ
СТАНДАРТУ



U = 1,1
Вт/м²·К

ТОВЩИНА ТЕРМОІЗОЛЯЦІЙНОЇ КРИШКИ	36 мм
ТОВЩИНА ТЕРМОІЗОЛЯЦІЇ	30 мм
КОЛІР КРИШКИ З ДВОХ СТОРІН	БІЛИЙ
ДЕРЕВ'ЯНІ СХОДИ	3 СЕКЦІЇ
ВИСОТА КОРОБА	135 мм
ШИРИНА СХОДІВ	400 мм
ШИРИНА СХОДИНКИ	358 мм
ГЛИБИНА СХОДИНКИ	80 мм
РАДІУС ВІДКРИТТЯ (E)	134 / 148 см
ВИНОС СХОДІВ (D)	160 / 166 см
МАКСИМАЛЬНА ВИСОТА ПРИМІЩЕННЯ (C)	280 см

РОЗМІРИ КОРОБА А x В [см]

ЗОВНІШНІ РОЗМІРИ МОНТАЖНОГО ОТВОРУ НА 2СМ БІЛЬШІ

110x55	120x55	130x55	140x55
110x60	120x60	130x60	140x60
110x70	120x70	130x70	140x70



ТАБЛИЦІ З НЕСТАНДАРТНИМИ РОЗМІРАМИ КОРОБА ТА ДОДАТКОВІ АКСЕСУАРИ доступні на сторінці 38.

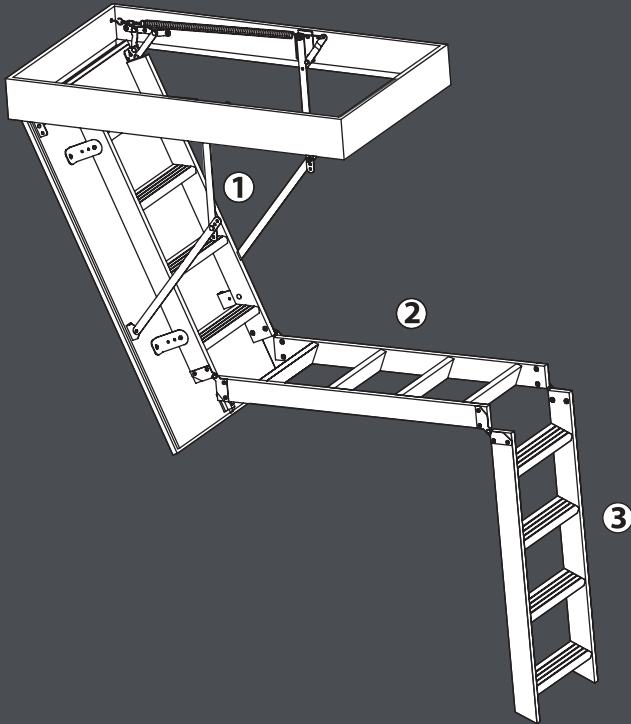


5

**РОКІВ
ГАРАНТІЇ**

**ВІД ВИРОБНИКА
ТІЛЬКИ НА ОРИГІНАЛЬНІ
СХОДИ НА ГОРИЩЕ
ОМАН З ЖОВТОЮ
ЕТИКЕТКОЮ
НА КОРОБІ**

КЛАСИЧНІ ДЕРЕВ'ЯНІ СХОДИ



ВІДМІТНІ ОСОБЛИВОСТІ

ПЕРЕВАГИ ДАНОЇ МОДЕЛІ

- ✓ ГЛИБОКІ НЕКОВЗКІ СХОДИНКИ
- ✓ ПРИ ЗБИРАННІ/ВИРОБНИЦТВІ СХОДИНОК ВИКОРИСТАНО ТИП З'ЄДНАННЯ «ХВІСТ ЛАСТИВКИ»
- ✓ ВСІ ЕЛЕМЕНТИ Є В КОМПЛЕКТІ

СИСТЕМА THERMO-STOP

ОБИРАЙТЕ КОЕФІЦІЄНТ ТЕПЛОПЕРЕДАЧІ

U = 0,7
Вт/м²·К
ДУЖЕ ДОБРЕ

U = 0,36
Вт/м²·К
ЕНЕРГОЗБЕРЕЖЕННЯ

U – КОЕФІЦІЄНТ ТЕПЛОПЕРЕДАЧІ

STANDARD OMAN
РІВЕНЬ ЯКОСТІ ТА БЕЗПЕКИ

5 РОКІВ
ГАРАНТІЇ

EN ВІДПОВІДНІСТЬ
СТАНДАРТУ
14975

POLAR



U = 0,36
Вт/м²·К

КЛАС **4**
ПОВІТРОПРОНИКНОСТІ

ТОВЩИНА ТЕРМОІЗОЛЯЦІЙНОЇ КРИШКИ	86 мм
ТОВЩИНА ТЕРМОІЗОЛЯЦІЇ	80 мм
КОЛІР КРИШКИ З ДВОХ СТОРІН	БІЛИЙ
ДЕРЕВ'ЯНІ СХОДИ	3 СЕКЦІЇ
ВИСОТА ДЕРЕВ'ЯНОГО КОРОБА	170 мм
ШИРИНА СХОДІВ	400 мм
ШИРИНА СХОДИНКИ	358 мм
ГЛИБИНА СХОДИНКИ	80 мм
РАДІУС ВІДКРИТТЯ (E)	139 / 147 см
ВИНОС СХОДІВ (D)	165 / 169 см
МАКСИМАЛЬНА ВИСОТА ПРИМІЩЕННЯ (C)	280 см

РОЗМІРИ КОРОБА А x В [см]

ЗОВНІШНІ РОЗМІРИ МОНТАЖНОГО ОТВОРУ НА 2СМ БІЛЬШІ

113x55	120x55	130x55	140x55
113x60	120x60	130x60	140x60
113x70	120x70	130x70	140x70



ТАБЛИЦІ З НЕСТАНДАРТНИМИ РОЗМІРАМИ КОРОБА ТА ДОДАТКОВІ АКСЕСУАРИ доступні на сторінці 38.

POLAR Z2

MAXI



ДОДАТКОВА
СХОДИНКА



ПОРУЧЕЇ



НАСАДКИ
З ПВХ



2x
КОНТУР
УЩІЛЬНЕННЯ



ДВОТОЧКОВИЙ ЗАМОК



160 KG
МАКСИМАЛЬНЕ
НАВАНТАЖЕННЯ



ПОРУЧЕЇ



НАСАДКИ
З ПВХ



2x
КОНТУР
УЩІЛЬНЕННЯ



160 KG
МАКСИМАЛЬНЕ
НАВАНТАЖЕННЯ

U = 0,36
Вт/м²·К

КЛАС 4
ПОВІТРОПРОНИКНОСТІ

U = 0,7
Вт/м²·К

ТОВЩИНА ТЕРМОІЗОЛЯЦІЙНОЇ КРИШКИ	86 мм
ТОВЩИНА ТЕРМОІЗОЛЯЦІЇ	80 мм
КОЛІР КРИШКИ З ДВОХ СТОРІН	БІЛИЙ
ДЕРЕВ'ЯНІ СХОДИ	3 СЕКЦІЇ
ВИСОТА ДЕРЕВ'ЯНОГО КОРОБА	170 мм
ШИРИНА СХОДІВ	400 мм
ШИРИНА СХОДИНКИ	358 мм
ГЛИБИНА СХОДИНКИ	80 мм
РАДІУС ВІДКРИТТЯ (E)	139 / 147 см
ВИНОС СХОДІВ (D)	165 / 169 см
МАКСИМАЛЬНА ВИСОТА ПРИМІЩЕННЯ (C)	280 см

РОЗМІРИ КОРОБА А x В [см]

ЗОВНІШНІ РОЗМІРИ МОНТАЖНОГО ОТВОРУ НА 2СМ БІЛЬШІ

113x55	120x55	130x55	140x55
113x60	120x60	130x60	140x60
113x70	120x70	130x70	140x70

ТОВЩИНА ТЕРМОІЗОЛЯЦІЙНОЇ КРИШКИ	56 мм
ТОВЩИНА ТЕРМОІЗОЛЯЦІЇ	50 мм
КОЛІР КРИШКИ З ДВОХ СТОРІН	БІЛИЙ
ДЕРЕВ'ЯНІ СХОДИ	3 СЕКЦІЇ
ВИСОТА ДЕРЕВ'ЯНОГО КОРОБА	170 мм
ШИРИНА СХОДІВ	400 мм
ШИРИНА СХОДИНКИ	358 мм
ГЛИБИНА СХОДИНКИ	80 мм
РАДІУС ВІДКРИТТЯ (E)	151 см
ВИНОС СХОДІВ (D)	168 см
МАКСИМАЛЬНА ВИСОТА ПРИМІЩЕННЯ (C)	280 см

РОЗМІРИ КОРОБА А x В [см]

ЗОВНІШНІ РОЗМІРИ МОНТАЖНОГО ОТВОРУ НА 2СМ БІЛЬШІ

120x55	130x55
120x60	130x60
120x70	130x70

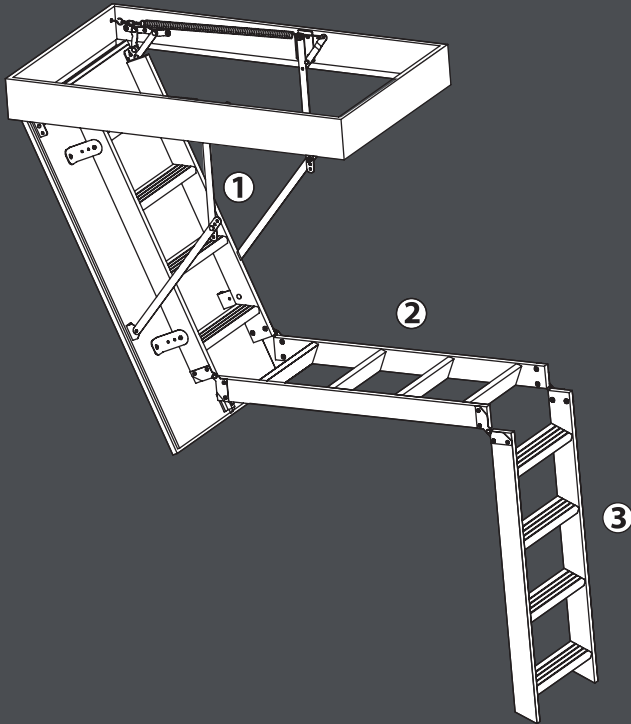


ТАБЛИЦІ З НЕСТАНДАРТНИМИ РОЗМІРАМИ КОРОБА ТА ДОДАТКОВІ АКСЕСУАРИ доступні на сторінці 38.



ТАБЛИЦІ З НЕСТАНДАРТНИМИ РОЗМІРАМИ КОРОБА ТА ДОДАТКОВІ АКСЕСУАРИ доступні на сторінці 38.

КЛАСИЧНІ ДЕРЕВ'ЯНІ СХОДИ



ВІДМІТНІ ОСОБЛИВОСТІ

ПЕРЕВАГИ ДАНОЇ МОДЕЛІ

- ✓ ГЛИБОКІ НЕКОВЗКІ СХОДИНКИ
- ✓ ПРИ ЗБИРАННІ/ВИРОБНИЦТВІ СХОДИНОК ВИКОРИСТАНО ТИП З'ЄДНАННЯ «ХВІСТ ЛАСТІВКИ»
- ✓ ВСІ ЕЛЕМЕНТИ Є В КОМПЛЕКТІ

СИСТЕМА THERMO-STOP

ОБИРАЙТЕ КОЕФІЦІЄНТ ТЕПЛОПЕРЕДАЧІ

U = 1,22
Вт/м²·К
СТАНДАРТ

U = 1,1
Вт/м²·К
ЗАДОВІЛЬНО

U = 0,85
Вт/м²·К
ДОБРЕ

U – КОЕФІЦІЄНТ ТЕПЛОПЕРЕДАЧІ

STANDARD OMAN
РІВЕНЬ ЯКОСТІ ТА БЕЗПЕКИ

5 РОКІВ
ГАРАНТІЇ

EN ВІДПОВІДНІСТЬ
СТАНДАРТУ
14975

EXTRA



ПОРУЧЕНЬ



НАСАДКИ З ПВХ



1x
КОНТУР
УЩІЛЬНЕННЯ



160 KG
МАКСИМАЛЬНЕ
НАВАНТАЖЕННЯ

U = 0,85
Вт/м²·К

ТОВЩИНА ТЕРМОІЗОЛЯЦІЙНОЇ КРИШКИ	46 мм
ТОВЩИНА ТЕРМОІЗОЛЯЦІЇ	40 мм
КОЛІР КРИШКИ З ДВОХ СТОРІН	БІЛИЙ
ДЕРЕВ'ЯНІ СХОДИ	3 СЕКЦІЇ
ВИСОТА ДЕРЕВ'ЯНОГО КОРОБА	170 мм
ШИРИНА СХОДІВ	400 мм
ШИРИНА СХОДИНКИ	358 мм
ГЛИБИНА СХОДИНКИ	80 мм
РАДІУС ВІДКРИТТЯ (E)	128 / 142 см
ВИНОС СХОДІВ (D)	161 / 165 см
МАКСИМАЛЬНА ВИСОТА ПРИМІЩЕННЯ (C)	280 см

РОЗМІРИ КОРОБА А x В [см]
ЗОВНІШНІ РОЗМІРИ МОНТАЖНОГО ОТВОРУ НА 2СМ БІЛЬШІ

110x55	120x55	130x55	140x55
110x60	120x60	130x60	140x60
110x70	120x70	130x70	140x70



ТАБЛИЦІ З НЕСТАНДАРТНИМИ РОЗМІРАМИ КОРОБА ТА ДОДАТКОВІ АКСЕСУАРИ доступні на сторінці 38.

KOMFORT

TERMO S



U = 1,1
Вт/м²·К

U = 1,22
Вт/м²·К

ТОВЩИНА ТЕРМОІЗОЛЯЦІЙНОЇ КРИШКИ	36 мм
ТОВЩИНА ТЕРМОІЗОЛЯЦІЇ	30 мм
КОЛІР КРИШКИ З ДВОХ СТОРІН	БІЛИЙ
ДЕРЕВ'ЯНІ СХОДИ	3 СЕКЦІЇ
ВИСОТА ДЕРЕВ'ЯНОГО КОРОБА	135 мм
ШИРИНА СХОДІВ	400 мм
ШИРИНА СХОДИНКИ	358 мм
ГЛИБИНА СХОДИНКИ	80 мм
РАДІУС ВІДКРИТТЯ (E)	134 / 148 см
ВИНОС СХОДІВ (D)	160 / 166 см
МАКСИМАЛЬНА ВИСОТА ПРИМІЩЕННЯ (C)	280 см

ТОВЩИНА ТЕРМОІЗОЛЯЦІЙНОЇ КРИШКИ	26 мм
ТОВЩИНА ТЕРМОІЗОЛЯЦІЇ	20 мм
КОЛІР КРИШКИ З ДВОХ СТОРІН	БІЛИЙ
ДЕРЕВ'ЯНІ СХОДИ	3 СЕКЦІЇ
ВИСОТА ДЕРЕВ'ЯНОГО КОРОБА	135 мм
ШИРИНА СХОДІВ	400 мм
ШИРИНА СХОДИНКИ	358 мм
ГЛИБИНА СХОДИНКИ	80 мм
РАДІУС ВІДКРИТТЯ (E)	134 / 148 см
ВИНОС СХОДІВ (D)	160 / 166 см
МАКСИМАЛЬНА ВИСОТА ПРИМІЩЕННЯ (C)	280 см

РОЗМІРИ КОРОБА А x В [см]

ЗОВНІШНІ РОЗМІРИ МОНТАЖНОГО ОТВОРУ НА 2СМ БІЛЬШІ

110x55	120x55	130x55	140x55
110x60	120x60	130x60	140x60
110x70	120x70	130x70	140x70

РОЗМІРИ КОРОБА А x В [см]

ЗОВНІШНІ РОЗМІРИ МОНТАЖНОГО ОТВОРУ НА 2СМ БІЛЬШІ

110x55	120x55	130x55	140x55
110x60	120x60	130x60	140x60
110x70	120x70	130x70	140x70



ТАБЛИЦІ З НЕСТАНДАРТНИМИ РОЗМІРАМИ КОРОБА ТА ДОДАТКОВІ АКСЕСУАРИ доступні на сторінці 38.



ТАБЛИЦІ З НЕСТАНДАРТНИМИ РОЗМІРАМИ КОРОБА ТА ДОДАТКОВІ АКСЕСУАРИ доступні на сторінці 38.



Zero Gravity

ВІДМІТНІ ОСОБЛИВОСТІ

ПЕРЕВАГИ ДАНОЇ МОДЕЛІ

- ✓ ПІДВИЩЕНИЙ КОМФОРТ ТА БЕЗПЕКА
- ✓ ПОЛЕГШЕНЕ ВІДКРИВАННЯ ТА ЗАКРИВАННЯ СХОДІВ
- ✓ ПОКРАЩЕНИЙ ДИЗАЙН ПОРУЧНІВ
- ✓ ВИСОКА ЯКІСТЬ ТА ЕСТЕТИКА ВИКОНАННЯ



СИСТЕМА THERMO-STOP

ОБИРАЙТЕ КОЕФІЦІЄНТ ТЕПЛОПЕРЕДАЧІ

U = 0,7
Вт/м²·К
ДУЖЕ ДОБРЕ

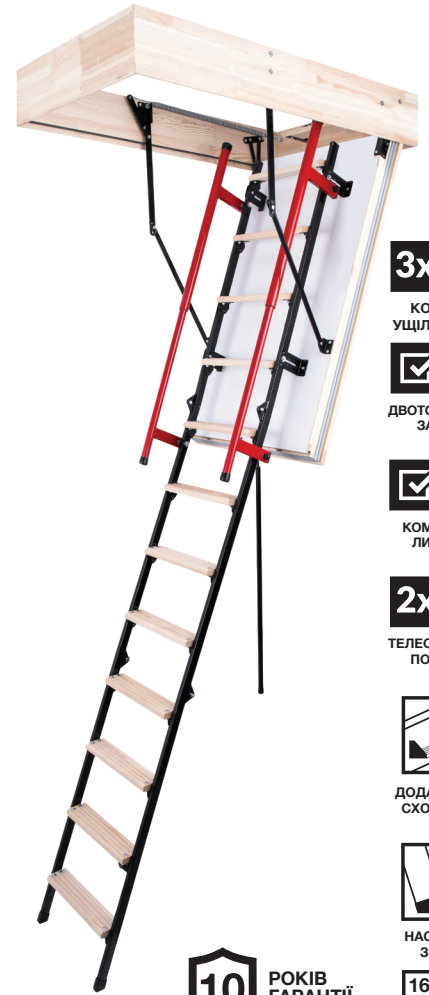
U = 0,36
Вт/м²·К
ЕНЕРГОЗБЕРЕЖЕННЯ

U – КОЕФІЦІЄНТ ТЕПЛОПЕРЕДАЧІ

STANDARD OMAN
РІВЕНЬ ЯКОСТІ ТА БЕЗПЕКИ

EN ВІДПОВІДНІСТЬ
СТАНДАРТУ
14975

POLAR PLUS



3x

КОНТУР
УЩІЛЬНЕННЯ



ДВОТОЧКОВИЙ
ЗАМОК



КОМПЛЕКТ
ЛИШТВИ

2x

ТЕЛЕСКОПІЧНІ
ПОРУЧНІ



ДОДАТКОВА
СХОДИНКА



НАСАДКИ
З ПВХ

10 РОКІВ
ГАРАНТІЇ

160 KG

МАКСИМАЛЬНЕ
НАВАНТАЖЕННЯ

U = 0,36
Вт/м²·К

КЛАС **4**
ПОВІТРОПРОНИКНОСТІ

ТОВЩИНА ТЕРМОІЗОЛЯЦІЙНОЇ КРИШКИ	86 мм
ТОВЩИНА ТЕРМОІЗОЛЯЦІЇ	80 мм
КОЛІР КРИШКИ З ДВОХ СТОРІН	БІЛИЙ
ДЕРЕВ'ЯНО-МЕТАЛЕВІ СХОДИ	3 СЕКЦІЇ
ВИСОТА ДЕРЕВ'ЯНОГО КОРОБА	170 мм
ШИРИНА СХОДІВ	400 мм
ШИРИНА СХОДИНКИ	358 мм
ГЛИБИНА СХОДИНКИ	80 мм
РАДІУС ВІДКРИТТЯ (E)	147 см
ВИНОС СХОДІВ (D)	169 см
МАКСИМАЛЬНА ВИСОТА ПРИМІЩЕННЯ (C)	280 см

РОЗМІРИ КОРОБА А x В [см]
ЗОВНІШНІ РОЗМІРИ МОНТАЖНОГО ОТВОРУ НА 2СМ БІЛЬШІ
120x60 120x70



ТАБЛИЦІ З НЕСТАНДАРТНИМИ РОЗМІРАМИ
КОРОБА ТА ДОДАТКОВІ АКСЕСУАРИ
доступні на сторінці 38.

MAXI PLUS



2x 

КОНТУР
УЩІЛЬНЕННЯ



ДВОТОЧКОВИЙ
ЗАМОК

1x 

ТЕЛЕСКОПІЧНИЙ
ПОРУЧЕНЬ



НАСАДКИ
З ПВХ

5 РОКІВ
ГАРАНТІЇ

160 KG 

МАКСИМАЛЬНЕ
НАВАНТАЖЕННЯ

U = 0,7
Вт/м²·К

ТОВЩИНА ТЕРМОІЗОЛЯЦІЙНОЇ КРИШКИ	56 мм
ТОВЩИНА ТЕРМОІЗОЛЯЦІЇ	50 мм
КОЛІР КРИШКИ З ДВОХ СТОРІН	БІЛИЙ
ДЕРЕВ'ЯНІ СХОДИ	3 СЕКЦІЇ
ВИСОТА ДЕРЕВ'ЯНОГО КОРОБА	170 мм
ШИРИНА СХОДІВ	400 мм
ШИРИНА СХОДИНКИ	358 мм
ГЛИБИНА СХОДИНКИ	80 мм
РАДІУС ВІДКРИТТЯ (E)	151 см
ВИНОС СХОДІВ (D)	168 см
МАКСИМАЛЬНА ВИСОТА ПРИМІЩЕННЯ (C)	280 см

РОЗМІРИ КОРОБА А x В [см]

ЗОВНІШНІ РОЗМІРИ МОНТАЖНОГО ОТВОРУ НА 2СМ БІЛЬШІ

120x60 120x70

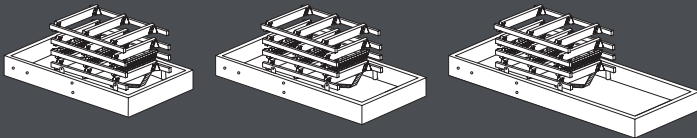


ТАБЛИЦІ З НЕСТАНДАРТНИМИ РОЗМІРАМИ
КОРОБА ТА ДОДАТКОВІ АКСЕСУАРИ
доступні на сторінці 38.



MINI

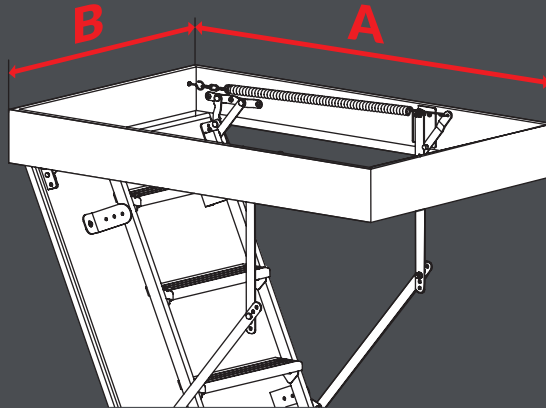
СХОДИ З НЕВЕЛИКИМ КОРОБОМ



XS ✓

M

XL



ВІДМІТНІ ОСОБЛИВОСТІ

ПЕРЕВАГИ ДАНОЇ МОДЕЛІ

- ✓ ШИРОКІ НЕКОВЗКІ СХОДИНКИ
- ✓ МЕТАЛЕВІ СХОДИ МАЮТЬ ПОРОШКОВЕ ПОКРИТТЯ
- ✓ НЕВЕЛИКІ РОЗМІРИ КОРОБІВ

СИСТЕМА THERMO-STOP

ОБИРАЙТЕ КОЕФІЦІЄНТ ТЕПЛОПЕРЕДАЧІ

U = 1,22
Вт/м²·К
СТАНДАРТ

U = 1,1
Вт/м²·К
ЗАДОВІЛЬНО

U = 0,85
Вт/м²·К
ДОБРЕ

U = 0,7
Вт/м²·К
ДУЖЕ ДОБРЕ

U = 0,36
Вт/м²·К
ЕНЕРГОЗБЕРЕЖЕННЯ

U – КОЕФІЦІЄНТ ТЕПЛОПЕРЕДАЧІ

STANDARD OMAN
РІВЕНЬ ЯКОСТІ ТА БЕЗПЕКИ

5 РОКІВ
ГАРАНТІЇ

EN ВІДПОВІДНІСТЬ
СТАНДАРТУ
14975

MINI POLAR



ДОДАТКОВА СХОДИНКА

ПОРУЧЕНЬ

НАСАДКИ З ПВХ

2x
КОНТУР УЩІЛЬНЕННЯ

160 KG
МАКСИМАЛЬНЕ НАВАНТАЖЕННЯ

U = 0,36
Вт/м²·К

КЛАС **4**
ПОВІТРОПРОНИКНОСТІ

ТОВЩИНА ТЕРМОІЗОЛЯЦІЙНОЇ КРИШКИ	86 мм
ТОВЩИНА ТЕРМОІЗОЛЯЦІЇ	80 мм
КОЛІР КРИШКИ З ДВОХ СТОРІН	БІЛИЙ
ДЕРЕВ'ЯНО-МЕТАЛЕВІ СХОДИ	4 СЕКЦІЇ
ВИСОТА ДЕРЕВ'ЯНОГО КОРОБА	170 мм
ШИРИНА СХОДІВ	365 мм
ШИРИНА СХОДИНКИ	324 мм
ГЛИБИНА СХОДИНКИ	80 мм
РАДІУС ВІДКРИТТЯ (E)	142 / 149 см
ВИНОС СХОДІВ (D)	132 / 133 см
МАКСИМАЛЬНА ВИСОТА ПРИМІЩЕННЯ (C)	265 см

РОЗМІРИ КОРОБА А x В [см]

ЗОВНІШНІ РОЗМІРИ МОНТАЖНОГО ОТВОРУ НА 2СМ БІЛЬШІ

90x50 *	100x50 *	110x50 *
90x55	100x55	110x55
90x60	100x60	110x60
90x70	100x70	110x70



ТАБЛИЦІ З НЕСТАНДАРТНИМИ РОЗМІРАМИ КОРОБА ТА ДОДАТКОВІ АКСЕСУАРИ доступні на сторінці 39.

MINI EXTRA



ПОРУЧЕНЬ



НАСАДКИ З ПВХ



1x
КОНТУР
УЩІЛНЕННЯ



160 KG
МАКСИМАЛЬНЕ
НАВАНТАЖЕННЯ

$$U = 0,85 \text{ Вт/м}^2\cdot\text{К}$$

MINI TERMO



НАСАДКИ З ПВХ



1x
КОНТУР
УЩІЛНЕННЯ



160 KG
МАКСИМАЛЬНЕ
НАВАНТАЖЕННЯ

$$U = 1,22 \text{ Вт/м}^2\cdot\text{К}$$

ТОВЩИНА ТЕРМОІЗОЛЯЦІЙНОЇ КРИШКИ	46 мм
ТОВЩИНА ТЕРМОІЗОЛЯЦІЇ	40 мм
КОЛІР КРИШКИ З ДВОХ СТОРІН	БІЛИЙ
ДЕРЕВ'ЯНО-МЕТАЛЕВІ СХОДИ	4 СЕКЦІЇ
ВИСОТА ДЕРЕВ'ЯНОГО КОРОБА	170 мм
ШИРИНА СХОДІВ	365 мм
ШИРИНА СХОДИНКИ	324 мм
ГЛИБИНА СХОДИНКИ	80 мм
РАДІУС ВІДКРИТТЯ (E)	103 / 130 см
ВИНОС СХОДІВ (D)	120 / 125 см
МАКСИМАЛЬНА ВИСОТА ПРИМІЩЕННЯ (C)	260 / 265 см

РОЗМІРИ КОРОБА А x В [см]

ЗОВНІШНІ РОЗМІРИ МОНТАЖНОГО ОТВОРУ НА 2СМ БІЛЬШІ

80x60	90x60	100x60
80x70	90x70	100x70

ТОВЩИНА ТЕРМОІЗОЛЯЦІЙНОЇ КРИШКИ	26 мм
ТОВЩИНА ТЕРМОІЗОЛЯЦІЇ	20 мм
КОЛІР КРИШКИ З ДВОХ СТОРІН	БІЛИЙ
ДЕРЕВ'ЯНО-МЕТАЛЕВІ СХОДИ	4 СЕКЦІЇ
ВИСОТА ДЕРЕВ'ЯНОГО КОРОБА	135 мм
ШИРИНА СХОДІВ	365 мм
ШИРИНА СХОДИНКИ	324 мм
ГЛИБИНА СХОДИНКИ	80 мм
РАДІУС ВІДКРИТТЯ (E)	101/135 см
ВИНОС СХОДІВ (D)	115 / 125 / 126 см
МАКСИМАЛЬНА ВИСОТА ПРИМІЩЕННЯ (C)	260 / 265 см

РОЗМІРИ КОРОБА А x В [см]

ЗОВНІШНІ РОЗМІРИ МОНТАЖНОГО ОТВОРУ НА 2СМ БІЛЬШІ

80x60	90x60	100x60
80x70	90x70	100x70



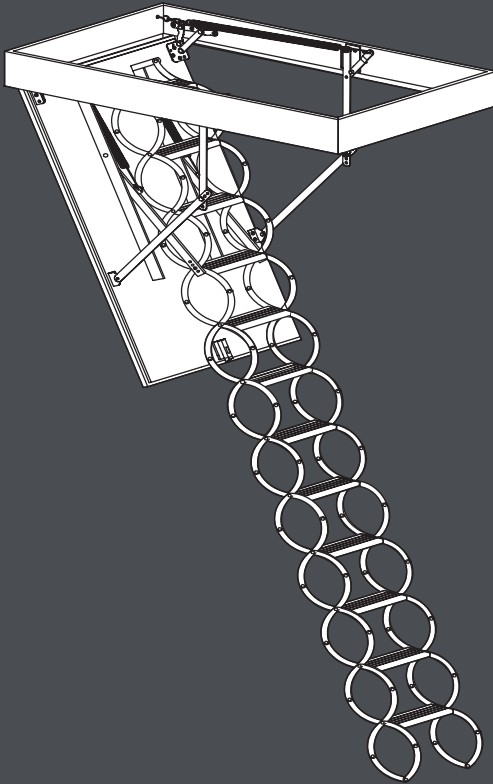
ТАБЛИЦІ З НЕСТАНДАРТНИМИ РОЗМІРАМИ КОРОБА ТА ДОДАТКОВИ АКСЕСУАРИ доступні на сторінці 39.



ТАБЛИЦІ З НЕСТАНДАРТНИМИ РОЗМІРАМИ КОРОБА ТА ДОДАТКОВИ АКСЕСУАРИ доступні на сторінці 39.

FLEX

МЕТАЛЕВІ НОЖИЧНІ СХОДИ



ВІДМІТНІ ОСОБЛИВОСТІ

ПЕРЕВАГИ ДАНОЇ МОДЕЛІ

- ✓ ЛЕГКА У ВИКОРИСТАННІ
- ✓ СУЧАСНИЙ ДИЗАЙН, ЧОРНИЙ КОЛІР
- ✓ ЗРУЧНЕ ВІДКРИВАННЯ ТА ЗАКРИВАННЯ

СИСТЕМА THERMO-STOP

ОБИРАЙТЕ КОЕФІЦІЄНТ ТЕПЛОПЕРЕДАЧІ

U = 1,22
Вт/м²·К
СТАНДАРТ

U = 1,1
Вт/м²·К
ЗАДОВІЛЬНО

U = 0,85
Вт/м²·К
ДОБРЕ

U = 0,7
Вт/м²·К
ДУЖЕ ДОБРЕ

U = 0,36
Вт/м²·К
ЕНЕРГОЗБЕРЕЖЕННЯ

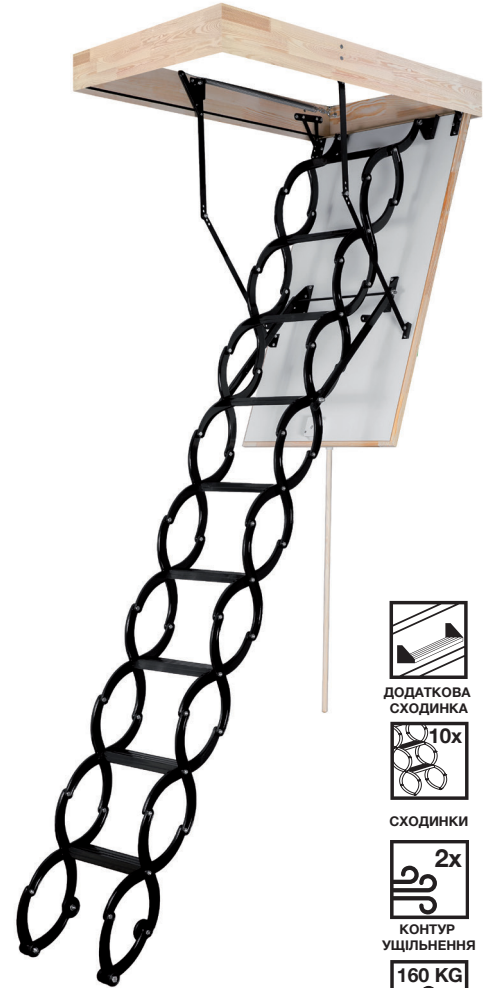
U – КОЕФІЦІЄНТ ТЕПЛОПЕРЕДАЧІ

STANDARD OMAN
РІВЕНЬ ЯКОСТІ ТА БЕЗПЕКИ

5 РОКІВ
ГАРАНТІЇ

EN ВІДПОВІДНІСТЬ
СТАНДАРТУ
14975

FLEXPOLAR



ДОДАТКОВА
СХОДИНКА



СХОДИНКИ



КОНТУР
УЩІЛЬНЕННЯ



МАКСИМАЛЬНЕ
НАВАНТАЖЕННЯ

U = 0,36
Вт/м²·К

КЛАС **4**
ПОВІТРОПРОНИКНОСТІ

ТОВЩИНА ТЕРМОІЗОЛЯЦІЙНОЇ КРИШКИ	86 см
ТОВЩИНА ТЕРМОІЗОЛЯЦІЇ	80 см
КОЛІР КРИШКИ З ДВОХ СТОРІН	БІЛИЙ
МЕТАЛЕВІ НОЖИЧНІ СХОДИ	10 СХОДИНОК
ВИСОТА ДЕРЕВ'ЯНОГО КОРОБА	170 см
ШИРИНА СХОДІВ	390 мм
ШИРИНА СХОДИНКИ	345 мм
ГЛИБИНА СХОДИНКИ	80 мм
РАДІУС ВІДКРИТТЯ (E)	210 см
ВИНОС СХОДІВ (D)	245 см
МАКСИМАЛЬНА ВИСОТА ПРИМІЩЕННЯ (C)	290 см

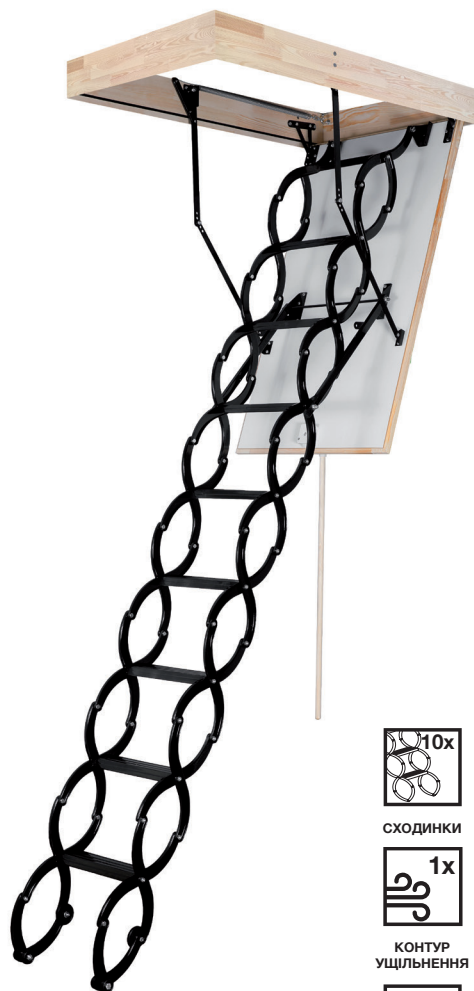
РОЗМІРИ КОРОБА А x В [см]
ЗОВНІШНІ РОЗМІРИ МОНТАЖНОГО ОТВОРУ НА 2СМ БІЛЬШІ
120x60 120x70



ТАБЛИЦІ З НЕСТАНДАРТНИМИ РОЗМІРАМИ
КОРОБА ТА ДОДАТКОВІ АКСЕСУАРИ
доступні на сторінці 39.

FLEXTERMO

FLEXTERMO METAL BOX



СХОДИНКИ

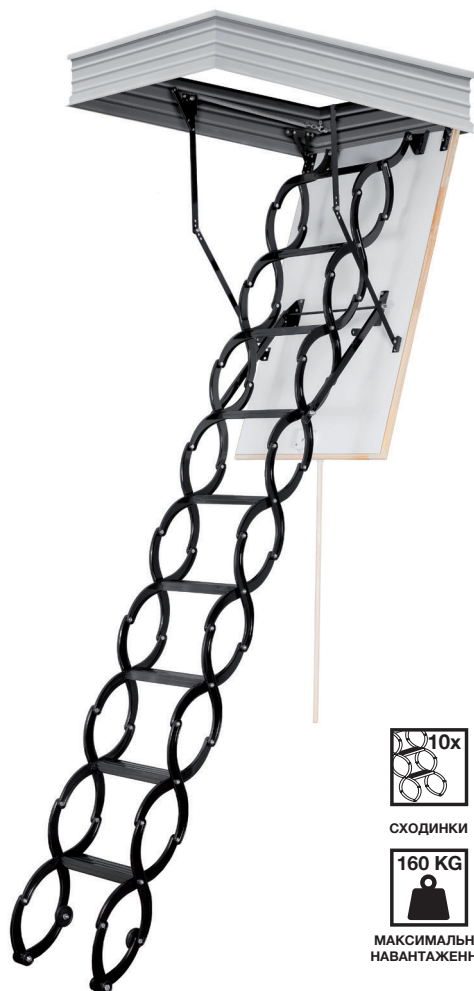


КОНТУР
УЩІЛНЕННЯ



МАКСИМАЛЬНЕ
НАВАНТАЖЕННЯ

$$U = 1,22 \text{ Вт/м}^2\cdot\text{К}$$



СХОДИНКИ



МАКСИМАЛЬНЕ
НАВАНТАЖЕННЯ

$$U = 1,22 \text{ Вт/м}^2\cdot\text{К}$$

ТОВЩИНА ТЕРМОІЗОЛЯЦІЙНОЇ КРИШКИ	26 мм
ТОВЩИНА ТЕРМОІЗОЛЯЦІЇ	20 мм
КОЛІР КРИШКИ З ДВОХ СТОРІН	БІЛИЙ
МЕТАЛЕВІ НОЖИЧНІ СХОДИ	10 СХОДИНОК
ВИСОТА ДЕРЕВ'ЯНОГО КОРОБА	135 мм
ШИРИНА СХОДІВ	390 мм
ШИРИНА СХОДИНКИ	345 мм
ГЛИБИНА СХОДИНКИ	80 мм
РАДІУС ВІДКРИТТЯ (E)	195 / 200 / 210 см
ВИНОС СХОДІВ (D)	220 / 225 / 230 / 245 см
МАКСИМАЛЬНА ВИСОТА ПРИМІЩЕННЯ (C)	290 см

РОЗМІРИ КОРОБА А x В [см]

ЗОВНІШНІ РОЗМІРИ МОНТАЖНОГО ОТВОРУ НА 2СМ БІЛЬШІ

70x60	80x60	90x60	100x60	110x60	120x60	130x60
70x70	80x70	90x70	100x70	110x70	120x70	130x70

ТОВЩИНА ТЕРМОІЗОЛЯЦІЙНОЇ КРИШКИ	26 мм
ТОВЩИНА ТЕРМОІЗОЛЯЦІЇ	20 мм
КОЛІР КРИШКИ З ДВОХ СТОРІН	БІЛИЙ
МЕТАЛЕВІ НОЖИЧНІ СХОДИ	10 СХОДИНОК
ВИСОТА ДЕРЕВ'ЯНОГО КОРОБА	145 мм
ШИРИНА СХОДІВ	x50 = 290 мм x60, 70 = 390 мм
ШИРИНА СХОДИНКИ	x50 = 245 мм x60, 70 = 345 мм
ГЛИБИНА СХОДИНКИ	80 мм
РАДІУС ВІДКРИТТЯ (E)	195 / 200 / 210 см
ВИНОС СХОДІВ (D)	220 / 225 / 230 / 245 см
МАКСИМАЛЬНА ВИСОТА ПРИМІЩЕННЯ (C)	290 см

РОЗМІРИ КОРОБАА x В [см]

ЗОВНІШНІ РОЗМІРИ МОНТАЖНОГО ОТВОРУ НА 2СМ БІЛЬШІ

70x50	80x50	90x50	100x50	70x60	80x60	90x60	100x60	110x60	120x60	130x60
70x70	80x70	90x70	100x70	110x70	120x70	130x70				



ТАБЛИЦІ З НЕСТАНДАРТНИМИ РОЗМІРАМИ КОРОБА ТА ДОДАТКОВІ АКСЕСУАРИ доступні на сторінці 39.



ТАБЛИЦІ З НЕСТАНДАРТНИМИ РОЗМІРАМИ КОРОБА ТА ДОДАТКОВІ АКСЕСУАРИ доступні на сторінці 39.

SOLID

НАДМІЦНІ СХОДИ З ТРИВАЛИМ
ТЕРМІНОМ ВИКОРИСТАННЯ

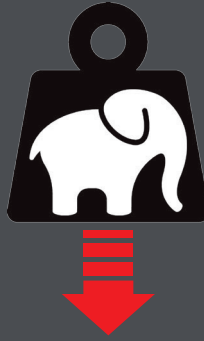


ЛЕГКО
ОЧИЩАТИ

ВІДМІТНІ ОСОБЛИВОСТІ

ПЕРЕВАГИ ДАНОЇ МОДЕЛІ

- ✓ ЗБІЛЬШЕНИЙ ПОКАЗНИК НАВАНТАЖЕННЯ
- ✓ ШИРОКІ МЕТАЛЕВІ СХОДИНКИ ІЗ НЕКОВЗКИМ ПОКРИТТЯМ
- ✓ МЕТАЛЕВІ СХОДИ З ПОРОШКОВИМ ПОКРИТТЯМ



SOLID POLAR



ДОДАТКОВА
СХОДИНКА



ПОРУЧЕНЬ



НАСАДКИ
З ПВХ



2x
КОНТУР
УЩІЛЬНЕННЯ



210 KG
МАКСИМАЛЬНЕ
НАВАНТАЖЕННЯ

U = 0,36
Вт/м²·К

КЛАС 4
ПОВІТРОПРОНИКНОСТІ

СИСТЕМА THERMO-STOP

ОБИРАЙТЕ КОЕФІЦІЄНТ ТЕПЛОПЕРЕДАЧІ

U = 1,22
Вт/м²·К

СТАНДАРТ

U = 1,1
Вт/м²·К

ЗАДОВІЛЬНО

U = 0,85
Вт/м²·К

ДОБРЕ

U = 0,7
Вт/м²·К

ДУЖЕ ДОБРЕ

U = 0,36
Вт/м²·К

ЕНЕРГОЗБЕРЕЖЕННЯ

U – КОЕФІЦІЄНТ ТЕПЛОПЕРЕДАЧІ

ТОВЩИНА ТЕРМОІЗОЛЯЦІЙНОЇ КРИШКИ	86 мм
ТОВЩИНА ТЕРМОІЗОЛЯЦІЇ	80 мм
КОЛІР КРИШКИ З ДВОХ СТОРІН	БІЛИЙ
МЕТАЛЕВІ СХОДИ	3 СЕКЦІЇ
ВИСОТА ДЕРЕВ'ЯНОГО КОРОБА	170 мм
ШИРИНА СХОДІВ	400 мм
ШИРИНА СХОДИНКИ	361 мм
ГЛИБИНА СХОДИНКИ	113 мм
РАДІУС ВІДКРИТТЯ (E)	139 / 147 см
ВИНОС СХОДІВ (D)	165 / 169 см
МАКСИМАЛЬНА ВИСОТА ПРИМІЩЕННЯ (C)	280 см

STANDARD **OMAN**
РІВЕНЬ ЯКОСТІ ТА БЕЗПЕКИ

5 РОКІВ
ГАРАНТІЇ

EN ВІДПОВІДНІСТЬ
СТАНДАРТУ
14975

РОЗМІРИ КОРОБА А x В [см]
ЗОВНІШНІ РОЗМІРИ МОНТАЖНОГО ОТВОРУ НА 2СМ БІЛЬШІ

113x55 *	120x55*	130x55	140x55
113x60	120x60	130x60	140x60
113x70	120x70	130x70	140x70



ТАБЛИЦІ З НЕСТАНДАРТНИМИ РОЗМІРАМИ
КОРОБА ТА ДОДАТКОВИ АКСЕСУАРИ
доступні на сторінці 40.

SOLID EXTRA



ПОРУЧЕНЬ



НАСАДКИ
З ПВХ



1x

КОНТУР
УЩІЛЬНЕННЯ



210 KG

МАКСИМАЛЬНЕ
НАВАНТАЖЕННЯ

U = 0,85
Вт/м²·К

ТОВЩИНА ТЕРМОІЗОЛЯЦІЙНОЇ КРИШКИ	46 мм
ТОВЩИНА ТЕРМОІЗОЛЯЦІЇ	40 мм
КОЛІР КРИШКИ З ДВОХ СТОРІН	БІЛИЙ
МЕТАЛЕВІ СХОДИ	3 СЕКЦІЇ
ВИСОТА ДЕРЕВ'ЯНОГО КОРОБА	170 мм
ШИРИНА СХОДІВ	400 мм
ШИРИНА СХОДИНКИ	361 мм
ГЛИБИНА СХОДИНКИ	113 мм
РАДІУС ВІДКРИТТЯ (E)	128 / 142 см
ВИНОС СХОДІВ (D)	161 / 165 см
МАКСИМАЛЬНА ВИСОТА ПРИМІЩЕННЯ (C)	280 см

РОЗМІРИ КОРОБА А x В [см]

ЗОВНІШНІ РОЗМІРИ МОНТАЖНОГО ОТВОРУ НА 2СМ БІЛЬШІ

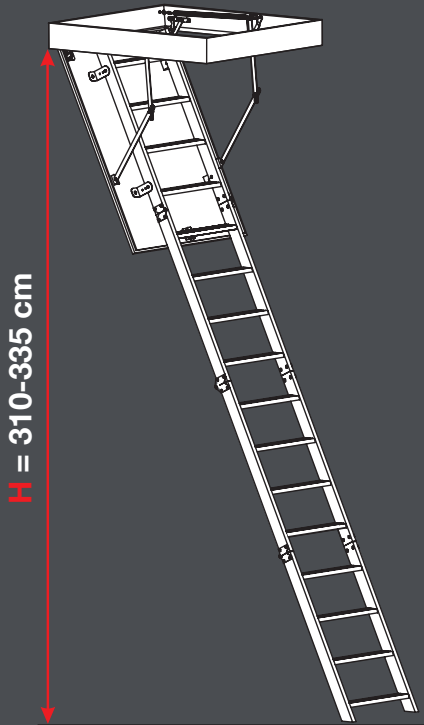
110x55*	120x55*	130x55*	140x55*
110x60	120x60	130x60	140x60
110x70	120x70	130x70	140x70



ТАБЛИЦІ З НЕСТАНДАРТНИМИ РОЗМІРАМИ
КОРОБА ТА ДОДАТКОВІ АКСЕСУАРИ
доступні на сторінці 40.

LONG

ДЛЯ ВИСОКИХ
ПРИМІЩЕНЬ



H = 310-335 cm

ВІДМІТНІ ОСОБЛИВОСТІ

ПЕРЕВАГИ ДАНОЇ МОДЕЛІ

- ✓ ШИРОКІ СХОДИНКИ ІЗ НЕКОВЗКИМ ПОКРИТТЯМ
- ✓ ВИКОРИСТОВУЮТЬСЯ ДЛЯ ПРИМІЩЕНЬ З ВИСОКОЮ СТЕЛЕЮ

СИСТЕМА THERMO-STOP

ОБИРАЙТЕ КОЕФІЦІЄНТ ТЕПЛОПЕРЕДАЧІ

U = 1,22
Вт/м²·К
СТАНДАРТ

U = 1,1
Вт/м²·К
ЗАДОВІЛЬНО

U = 0,85
Вт/м²·К
ДОБРЕ

U = 0,7
Вт/м²·К
ДУЖЕ ДОБРЕ

U = 0,36
Вт/м²·К
ЕНЕРГОЗБЕРЕЖЕННЯ

U – КОЕФІЦІЄНТ ТЕПЛОПЕРЕДАЧІ

STANDARD **OMAN**
РІВЕНЬ ЯКОСТІ ТА БЕЗПЕКИ

5 РОКІВ
ГАРАНТІЇ

EN ВІДПОВІДНІСТЬ
СТАНДАРТУ
14975

— OMAN.COM.UA —

LONG TERMO S



НАСАДКИ
з ПВХ



1x
КОНТУР
УЩІЛЬНЕННЯ



160 KG
МАКСИМАЛЬНЕ
НАВАНТАЖЕННЯ

U = 1,22
Вт/м²·К

ТОВЩИНА ТЕРМОІЗОЛЯЦІЙНОЇ КРИШКИ	26 мм
ТОВЩИНА ТЕРМОІЗОЛЯЦІЇ	20 мм
КОЛІР КРИШКИ З ДВОХ СТОРІН	БІЛИЙ
ДЕРЕВ'ЯНІ СХОДИ	4 СЕКЦІЇ
ВИСОТА ДЕРЕВ'ЯНОГО КОРОБА	135 мм
ШИРИНА СХОДІВ	400 мм
ШИРИНА СХОДИНКИ	358 мм
ГЛИБИНА СХОДИНКИ	80 мм
РАДІУС ВІДКРИТТЯ (E)	172 см
ВИНОС СХОДІВ (D)	168 см
МАКСИМАЛЬНА ВИСОТА ПРИМІЩЕННЯ (C)	335 см

РОЗМІРИ КОРОБА А x В [см]
ЗОВНІШНІ РОЗМІРИ МОНТАЖНОГО ОТВОРУ НА 2СМ БІЛЬШІ

120x55	130x55	140x55
120x60	130x60	140x60
120x70	130x70	140x70



ТАБЛИЦІ З НЕСТАНДАРТНИМИ РОЗМІРАМИ
КОРОБА ТА ДОДАТКОВІ АКСЕСУАРИ
доступні на сторінці 41.

LONG FLEX TERMO

SLIDING EXTRA



СХОДИНКИ



КОНТУР
УЩІЛЬНЕННЯ



МАКСИМАЛЬНЕ
НАВАНТАЖЕННЯ

$$U = 1,22 \text{ Вт/м}^2\cdot\text{К}$$



КОНТУР
УЩІЛЬНЕННЯ



МАКСИМАЛЬНЕ
НАВАНТАЖЕННЯ

$$U = 0,85 \text{ Вт/м}^2\cdot\text{К}$$

ТОВЩИНА ТЕРМОІЗОЛЯЦІЙНОЇ КРИШКИ	26 мм
ТОВЩИНА ТЕРМОІЗОЛЯЦІЇ	20 мм
КОЛІР КРИШКИ З ДВОХ СТОРІН	БІЛИЙ
МЕТАЛЕВІ НОЖИЧНІ СХОДИ	11 СХОДИНОК
ВИСОТА ДЕРЕВ'ЯНОГО КОРОБА	135 мм
ШИРИНА СХОДІВ	390 мм
ШИРИНА СХОДИНКИ	345 мм
ГЛИБИНА СХОДИНКИ	80 мм
РАДІУС ВІДКРИТТЯ (E)	205 / 220 см
ВИНОС СХОДІВ (D)	245 / 250 / 265 см
МАКСИМАЛЬНА ВИСОТА ПРИМІЩЕННЯ (C)	310 см

РОЗМІРИ КОРОБА А x В [см]

ЗОВНІШНІ РОЗМІРИ МОНТАЖНОГО ОТВОРУ НА 2СМ БІЛЬШІ

80x60	90x60	100x60	110x60	120x60	130x60
80x70	90x70	100x70	110x70	120x70	130x70

ТОВЩИНА ТЕРМОІЗОЛЯЦІЙНОЇ КРИШКИ	46 мм
ТОВЩИНА ТЕРМОІЗОЛЯЦІЇ	40 мм
КОЛІР КРИШКИ З ДВОХ СТОРІН	БІЛИЙ
РОЗСУВНІ ДЕРЕВ'ЯНІ СХОДИ	2 СЕКЦІЇ
ВИСОТА ДЕРЕВ'ЯНОГО КОРОБА	170 мм
ШИРИНА СХОДІВ	400 мм
ШИРИНА СХОДИНКИ	358 мм
ГЛИБИНА СХОДИНКИ	80 мм
РАДІУС ВІДКРИТТЯ (E)	128 / 142 см
ВИНОС СХОДІВ (D)	110 / 120 / 130 / 140 см
МАКСИМАЛЬНА ВИСОТА ПРИМІЩЕННЯ (C)	310 см

РОЗМІРИ КОРОБА А x В [см]

ЗОВНІШНІ РОЗМІРИ МОНТАЖНОГО ОТВОРУ НА 2СМ БІЛЬШІ

110x55	120x55	130x55	140x55
110x60	120x60	130x60	140x60
110x70	120x70	130x70	140x70



ТАБЛИЦІ З НЕСТАНДАРТНИМИ РОЗМІРАМИ КОРОБА ТА ДОДАТКОВІ АКСЕСУАРИ доступні на сторінці 41.



ТАБЛИЦІ З НЕСТАНДАРТНИМИ РОЗМІРАМИ КОРОБА ТА ДОДАТКОВІ АКСЕСУАРИ доступні на сторінці 41.

ІНШІ МОДЕЛІ

STALLUX TERMO



ПОРУЧЕЇ



НАСАДКИ
З ПВХ



КОНТУР
УЩІЛЬНЕННЯ



МАКСИМАЛЬНЕ
НАВАНТАЖЕННЯ

U = 1,22
Вт/м²·К

ТОВЩИНА ТЕРМОІЗОЛЯЦІЙНОЇ КРИШКИ	26 мм
ТОВЩИНА ТЕРМОІЗОЛЯЦІЇ	20 мм
КОЛІР КРИШКИ З ДВОХ СТОРІН	БІЛИЙ
ДЕРЕВ'ЯНО-МЕТАЛЕВІ СХОДИ	3 СЕКЦІЇ
ВИСОТА ДЕРЕВ'ЯНОГО КОРОБА	135 мм
ШИРИНА СХОДІВ	400 мм
ШИРИНА СХОДИНКИ	359 мм
ГЛИБИНА СХОДИНКИ	80 мм
РАДІУС ВІДКРИТТЯ (E)	134 / 148 см
ВИНОС СХОДІВ (D)	160 / 166 см
МАКСИМАЛЬНА ВИСОТА ПРИМІЩЕННЯ (C)	280 см

РОЗМІРИ КОРОБА А x В [см]

ЗОВНІШНІ РОЗМІРИ МОНТАЖНОГО ОТВОРУ НА 2СМ БІЛЬШІ

110x55	120x55	130x55	140x55
110x60	120x60	130x60	140x60
110x70	120x70	130x70	140x70



ТАБЛИЦІ З НЕСТАНДАРТНИМИ РОЗМІРАМИ КОРОБА ТА ДОДАТКОВІ АКСЕСУАРИ доступні на сторінці 41.

COMPACT TERMO



НАСАДКИ
З ПВХ



КОНТУР
УЩІЛЬНЕННЯ



МАКСИМАЛЬНЕ
НАВАНТАЖЕННЯ

U = 1,22
Вт/м²·К

ТОВЩИНА ТЕРМОІЗОЛЯЦІЙНОЇ КРИШКИ	26 мм
ТОВЩИНА ТЕРМОІЗОЛЯЦІЇ	20 мм
КОЛІР КРИШКИ З ДВОХ СТОРІН	БІЛИЙ
ДЕРЕВ'ЯНІ СХОДИ	4 СЕКЦІЇ
ВИСОТА КОРОБУ	135 мм
ШИРИНА СХОДІВ	400 мм
ШИРИНА СХОДИНКИ	358 мм
ГЛИБИНА СХОДИНКИ	80 мм
РАДІУС ВІДКРИТТЯ (E)	146 см
ВИНОС СХОДІВ (D)	135 см
МАКСИМАЛЬНА ВИСОТА ПРИМІЩЕННЯ (C)	280 см

РОЗМІРИ КОРОБА А x В [см]

ЗОВНІШНІ РОЗМІРИ МОНТАЖНОГО ОТВОРУ НА 2СМ БІЛЬШІ

100x55
100x60
100x70



ТАБЛИЦІ З НЕСТАНДАРТНИМИ РОЗМІРАМИ КОРОБА ТА ДОДАТКОВІ АКСЕСУАРИ доступні на сторінці 41.

ALUPROFI EXTRA



ПОРУЧЕЇ



НАСАДКИ
З ПВХ



КОНТУР
УЩІЛЬНЕННЯ



МАКСИМАЛЬНЕ
НАВАНТАЖЕННЯ

U = 0,85
Вт/м²·К

ТОВЩИНА ТЕРМОІЗОЛЯЦІЙНОЇ КРИШКИ	46 мм
ТОВЩИНА ТЕРМОІЗОЛЯЦІЇ	40 мм
КОЛІР КРИШКИ З ДВОХ СТОРІН	БІЛИЙ
АЛЮМІНІЄВІ СХОДИ	3 СЕКЦІЇ
ВИСОТА ДЕРЕВ'ЯНОГО КОРОБА	170 мм
ШИРИНА СХОДІВ	400 мм
ШИРИНА СХОДИНКИ	350 мм
ГЛИБИНА СХОДИНКИ	80 мм
РАДІУС ВІДКРИТТЯ (E)	128 / 142 см
ВИНОС СХОДІВ (D)	161 / 165 см
МАКСИМАЛЬНА ВИСОТА ПРИМІЩЕННЯ (C)	280 см

РОЗМІРИ КОРОБА А x В [см]

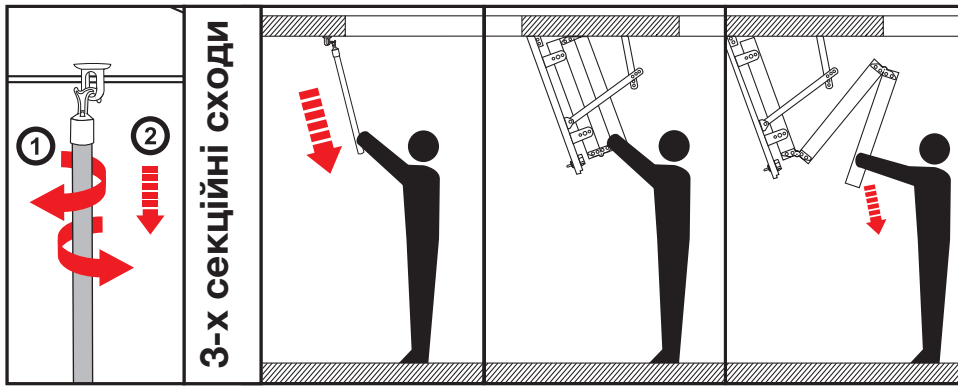
ЗОВНІШНІ РОЗМІРИ МОНТАЖНОГО ОТВОРУ НА 2СМ БІЛЬШІ

110x55	120x55	130x55	140x55
110x60	120x60	130x60	140x60
110x70	120x70	130x70	140x70

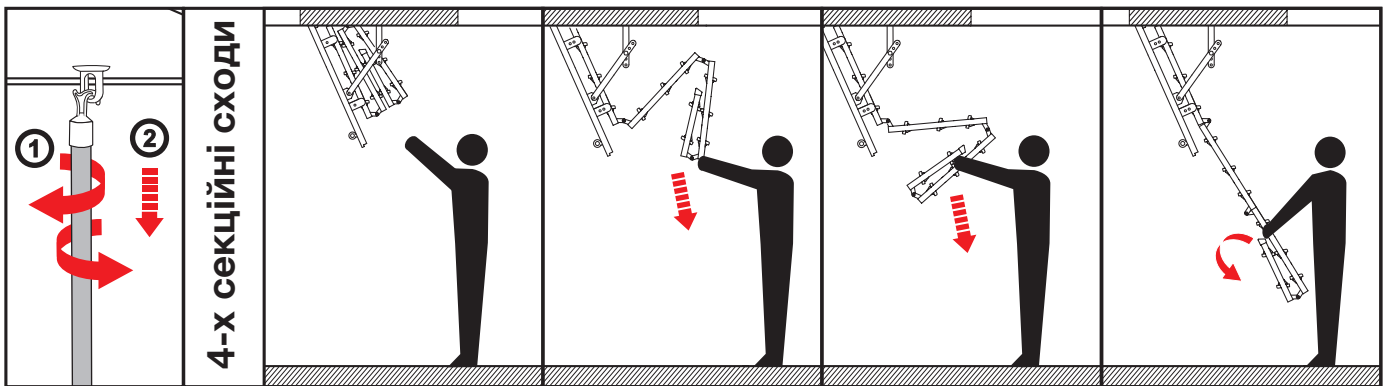


ТАБЛИЦІ З НЕСТАНДАРТНИМИ РОЗМІРАМИ КОРОБА ТА ДОДАТКОВІ АКСЕСУАРИ доступні на сторінці 41.

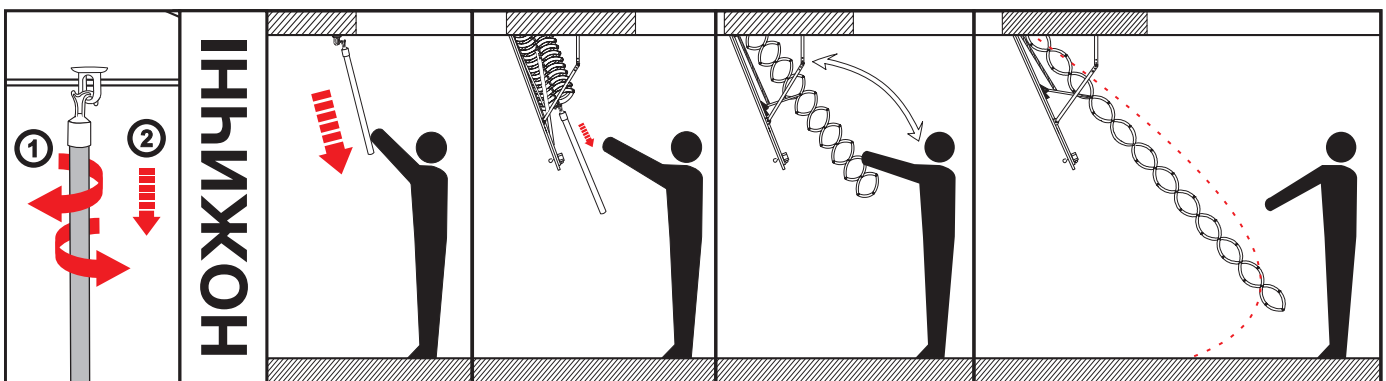
МЕТОДИ ВІДКРИВАННЯ СХОДІВ



POLAR PLUS | POLAR | POLAR Z2 | MAXI | MAXI PLUS | EXTRA | KOMFORT | TERMO S | SOLID POLAR | SOLID EXTRA | SOLID TERMO | STALLUX TERMO | ALUPROFI EXTR

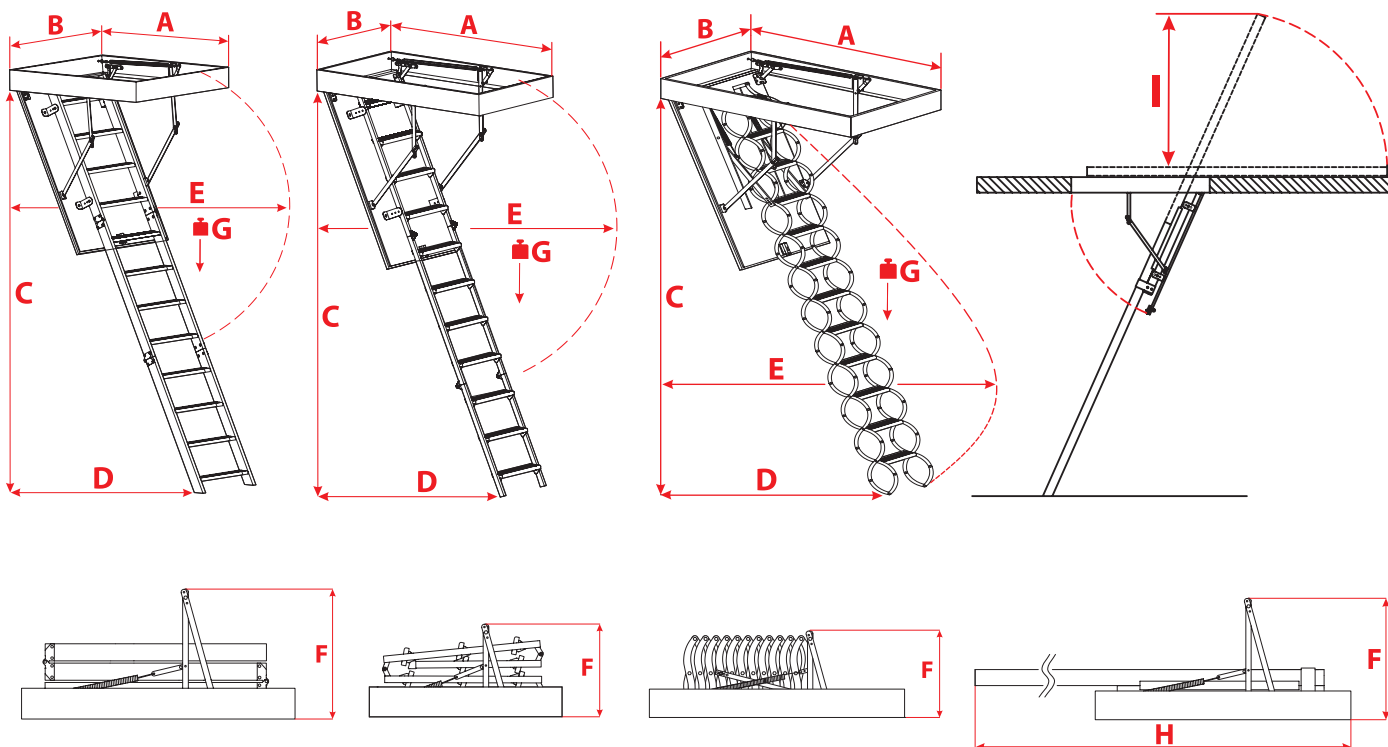


MINI POLAR | MINI EXTRA | MINI TERMO



LONG FLEX TERMO | FLEX POLAR | FLEX TERMO | FLEX TERMO METAL BOX

ТЕХНІЧНІ РИСУНКИ



CLASSIC

		POLAR / POLAR Z2								POLAR PLUS		MAXI			MAXI PLUS		EXTRA						KOMFORT / TERMO S																			
РОЗМІРИ	A x B	113 x 55	113 x 60	113 x 70	120 x 55	120 x 60	120 x 70	130 x 55	130 x 60	130 x 70	140 x 55	140 x 60	140 x 70	120 x 60	120 x 70	120 x 55	120 x 60	120 x 70	110 x 55	110 x 60	110 x 70	120 x 55	120 x 60	120 x 70	130 x 55	130 x 60	130 x 70	140 x 55	140 x 60	140 x 70	110 x 55	110 x 60	110 x 70	120 x 55	120 x 60	120 x 70	130 x 55	130 x 60	130 x 70	140 x 55	140 x 60	140 x 70
	C	280 cm																																								
	D	139 cm	147 cm								151 cm			128 cm	142 cm						134 cm	148 cm																				
	E	165 cm	169 cm								168 cm			161 cm	165 cm						160 cm	166 cm																				
	F	59 cm	62 cm								60 cm			58 cm						58 cm																						
	G	160 kg																																								
СТАНДАРТНІ РОЗМІРИ КОРОВА	МІН-МАКС ДОВЖИНА	113cm (120-140 cm)								ПІД ЗАМОВЛЕННЯ		116-130 cm			110 - 140 cm																											
	МІН-МАКС ШИРИНА	54 - 80 cm								ПІД ЗАМОВЛЕННЯ		54 - 70 cm			54 - 80 cm						54 - 85 cm																					
	МІНІМАЛЬНИЙ РОЗМІР	113 x 54 cm								ПІД ЗАМОВЛЕННЯ		116x54 cm			110 x 54 cm																											
ДОДАТКОВІ АКСЕСУАРИ	ЗАХИСНИЙ БАР'ЄР DSS B	✓								✓					✓																											
	КОМПЛЕКТ ЛИШТВИ DSS LM-1	✓								●					✓																											
	МОНТАЖНИЙ КОМПЛЕКТ DSS ZM-1											✓																														
	НАСАДКИ З ПВХ DSS S-1											●																														
	ДОДАТКОВА СЕКЦІЯ DSS DS-1	×	✓										×	✓			×	✓																								
	ДОДАТКОВА СХОДИНКА DSS DS-2									●					✓						×																					
	ДОДАТКОВА СХОДИНКА FLEX DSS DS-3											×																														
	ПОРУЧЕНЬ DSS P-1/DSS P-2	● / ✓ *								●		● / ✓ *			✓						● / ✓ *																					

Незвичайні розміри доступні в повному розмірі. Розмір нетипових сходів не може перевищувати 1м².

● - ВХОДИТЬ ДО КОМПЛЕКТУ ✓ - МОЖЛИВО ПРИДБАТИ × - НЕМАЄ МОЖЛИВОСТІ МОНТАЖУ

* - ДОДАТКОВИЙ ПОРУЧЕНЬ НА ІНШУ СТОРОНУ СХОДІВ

MINI

		MINI POLAR											MINI EXTRA					MINI TERMO							
РОЗМІРИ	A x B	90 x 50	90 x 55	90 x 60	90 x 70	100 x 50	100 x 55	100 x 60	100 x 70	110 x 50	110 x 55	110 x 60	110 x 70	80 x 60	80 x 70	90 x 60	90 x 70	100 x 60	100 x 70	80 x 60	80 x 70	90 x 60	90 x 70	100 x 60	100 x 70
	C	265 cm											260 cm	265 cm					260 cm	265 cm					
	D	149 cm				142 cm							103 cm		130 cm			101 cm		135 cm					
	E	132 cm				133 cm							120 cm		125 cm			115 cm		126 cm		125 cm			
	F	51 cm											47 cm												
	G	160 kg																							
	МІН-МАКС ДОВЖИНА	90 - 110 cm											80 - 100 cm					80 - 100 cm							
МІН-МАКС ШИРИНА	50 - 80 cm											60 - 80 cm					60 - 85 cm								
МІНІМАЛЬНИЙ РОЗМІР	90 x 50 cm											80 x 60 cm					80 x 57 cm								
ДОДАТКОВІ АКСЕСУАРИ	ЗАХИСНИЙ БАР'ЄР DSS B												✓												
	КОМПЛЕКТ ЛИШТВИ DSS LM-1												✓												
	МОНТАЖНИЙ КОМПЛЕКТ DSS ZM-1												✓												
	НАСАДКИ З ПВХ DSS S-1												●												
	ДОДАТКОВА СЕКЦІЯ DSS DS-1												✗												
	ДОДАТКОВА СХОДИНКА DSS DS-2	●																✗							
	ДОДАТКОВА СХОДИНКА FLEX DSS DS-3												✗												
ПОРУЧЕНЬ DSS P-1/DSS P-2	● / ✓ *																✓								

● - ВХОДИТЬ ДО КОМПЛЕКТУ ✓ - МОЖЛИВО ПРИДБАТИ ✗ - НЕМАЄ МОЖЛИВОСТІ МОНТАЖУ

* - ДОДАТКОВИЙ ПОРУЧЕНЬ НА ІНШУ СТОРОНУ СХОДІВ

Незвичайні розміри доступні в повному розмірі. Розмір нетипових сходів не може перевищувати 1м*.

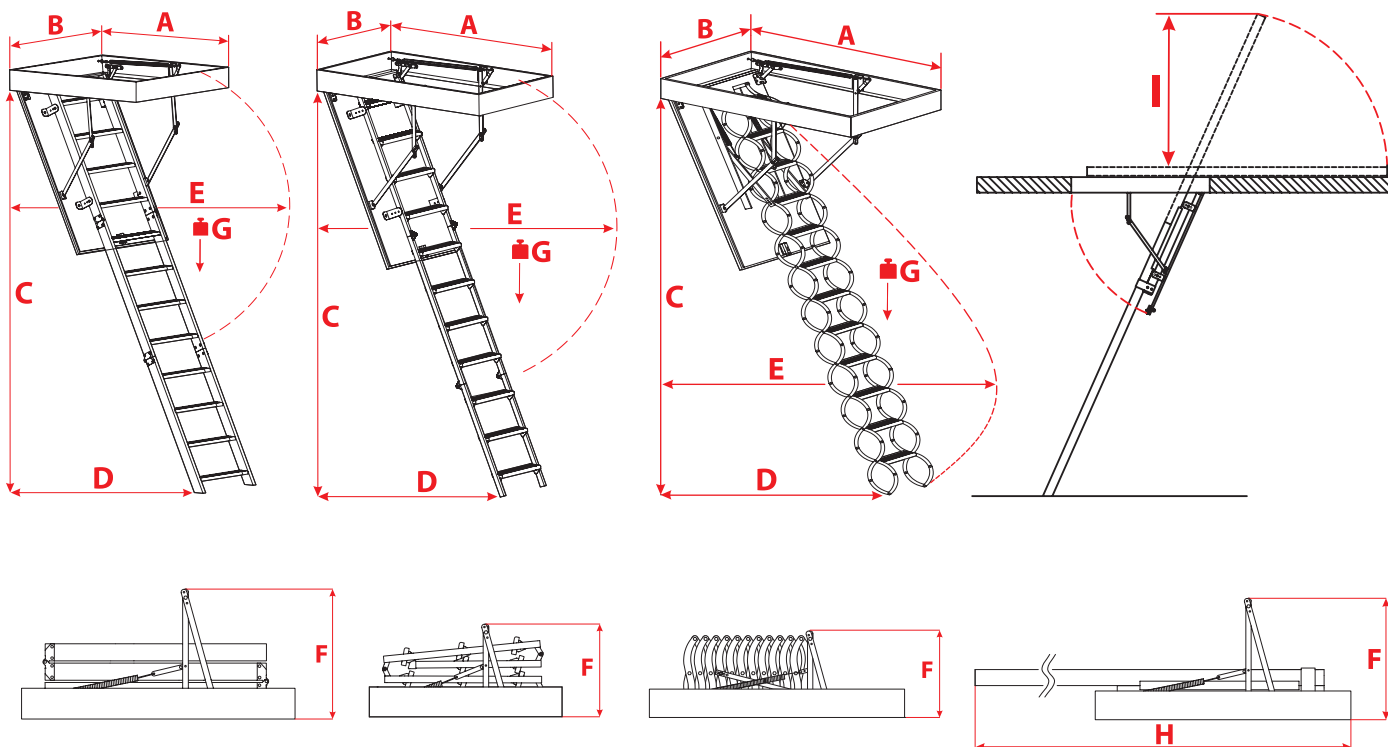
FLEX

		FLEX POLAR		FLEX TERMO											FLEX TERMO METAL BOX																				
РОЗМІРИ	A x B	120 x 60	120 x 70	70 x 60	70 x 70	80 x 60	80 x 70	90 x 60	90 x 70	100 x 60	100 x 70	110 x 60	110 x 70	120 x 60	120 x 70	130 x 60	130 x 70	70 x 50	70 x 60	70 x 70	80 x 50	80 x 60	80 x 70	90 x 50	90 x 60	90 x 70	100 x 50	100 x 60	100 x 70	110 x 60	110 x 70	120 x 60	120 x 70	130 x 60	130 x 70
	C	290 cm																																	
	D	210 cm	200 cm	210 cm				195 cm				200 cm			210 cm			210 cm		195 cm															
	E	245 cm	220 cm	245 cm				225 cm	230 cm		220 cm			245 cm			225 cm	230 cm																	
	F	62 cm	50 cm	47 cm				58 cm				50 cm			47 cm			58 cm																	
	G	160 kg																																	
	МІН-МАКС ДОВЖИНА	під замовлення	70 - 130 cm											НЕМАЄ В НАЯВНОСТІ																					
МІН-МАКС ШИРИНА	під замовлення	60 - 75 cm											НЕМАЄ В НАЯВНОСТІ																						
МІНІМАЛЬНИЙ РОЗМІР	під замовлення	70 x 60 cm											70 x 50 cm																						
ДОДАТКОВІ АКСЕСУАРИ	ЗАХИСНИЙ БАР'ЄР DSS B												✓					✗																	
	КОМПЛЕКТ ЛИШТВИ DSS LM-1												✓					●																	
	МОНТАЖНИЙ КОМПЛЕКТ DSS ZM-1												✓					✗																	
	НАСАДКИ З ПВХ DSS S-1												●																						
	ДОДАТКОВА СЕКЦІЯ DSS DS-1												✗																						
	ДОДАТКОВА СХОДИНКА DSS DS-2	●											✗																						
	ДОДАТКОВА СХОДИНКА FLEX DSS DS-3	✗											✓																						
ПОРУЧЕНЬ DSS P-1/DSS P-2												✗																							

● - ВХОДИТЬ ДО КОМПЛЕКТУ ✓ - МОЖЛИВО ПРИДБАТИ ✗ - НЕМАЄ МОЖЛИВОСТІ МОНТАЖУ

Незвичайні розміри доступні в повному розмірі. Розмір нетипових сходів не може перевищувати 1м*.

ТЕХНІЧНІ РИСУНКИ



SOLID

РОЗМІРИ	A x B	SOLID POLAR										SOLID EXTRA							SOLID TERMO																		
		113 x 55	113 x 60	113 x 70	120 x 55	120 x 60	120 x 70	130 x 55	130 x 60	130 x 70	140 x 55	140 x 60	140 x 70	110 x 55	110 x 60	110 x 70	120 x 55	120 x 60	120 x 70	130 x 55	130 x 60	130 x 70	140 x 55	140 x 60	140 x 70	110 x 55	110 x 60	110 x 70	120 x 55	120 x 60	120 x 70	130 x 55	130 x 60	130 x 70	140 x 55	140 x 60	140 x 70
C		280 cm																																			
D	139 cm	147 cm										128 cm	142 cm							134 cm	148 cm																
E	165 cm	169 cm										161 cm	165 cm							160 cm	166 cm																
F	59 cm	62 cm										58 cm																									
G	210 kg															190 kg																					
НЕСТАНДАРТНІ РОЗМІРИ КОРОБА	МІН-МАКС ДОВЖИНА	113 - 140 cm															110 - 140 cm																				
	МІН-МАКС ШИРИНА	54 - 80 cm															54 - 85 cm																				
	МІНІМАЛЬНИЙ РОЗМІР	113 x 54 cm															110 x 54 cm																				
ДОДАТКОВІ АКСЕСУАРИ	ЗАХИСНИЙ БАР'ЄР DSS B																✓																				
	КОМПЛЕКТ ЛИШТВИ DSS LM-1																✓																				
	МОНТАЖНИЙ КОМПЛЕКТ DSS ZM-1																✓																				
	НАСАДКИ З ПВХ DSS S-1																																				
	ДОДАТКОВА СЕКЦІЯ DSS DS-1																✗																				
	ДОДАТКОВА СХОДИНКА DSS DS-2																✓														✗						
	ДОДАТКОВА СХОДИНКА FLEX DSS DS-3																✗																				
	ПОРУЧЕНЬ DSS P-1/DSS P-2																/ ✓ *																				

● - ВХОДИТЬ ДО КОМПЛЕКТУ ✓ - МОЖЛИВО ПРИДБАТИ ✗ - НЕМАЄ МОЖЛИВОСТІ МОНТАЖУ

* - ДОДАТКОВИЙ ПОРУЧЕНЬ НА ІНШУ СТОРОНУ СХОДІВ

Незвичайні розміри доступні в повному розмірі. Розмір нетипових сходів не може перевищувати 1м*.

LONG

		LONG EXTRA						LONG TERMO S						LONG FLEX TERMO						SLIDING EXTRA														
РОЗМІРИ	A x B	120 x 55	120 x 60	120 x 70	130 x 55	130 x 60	130 x 70	140 x 55	140 x 60	140 x 70	120 x 55	120 x 60	120 x 70	130 x 55	130 x 60	130 x 70	140 x 55	140 x 60	140 x 70	80 x 60	80 x 70	90 x 60	90 x 70	100 x 60	100 x 70	110 x 60	110 x 70	120 x 60	120 x 70	130 x 60	130 x 70	140 x 55	140 x 60	140 x 70
	C	335 cm												310 cm																				
	D	165 cm						172 cm						220 cm			205 cm			128 cm		142 cm												
	E	167 cm						168 cm						265 cm			245 cm		250 cm		110 cm		120 cm		130 cm		140 cm							
	F	58 cm												47 cm						58 cm														
	G	160 kg																																
	H																																	
	I																																	
	НЕСТАНДАРТНІ РОЗМІРИ КОРБА	МІН-МАКС ДОВЖИНА	120 - 140 cm												80 - 130 cm						110 - 140 cm													
МІН-МАКС ШИРИНА		54 - 80 cm						54 - 85 cm						60 - 75 cm						54 - 80 cm														
МІНІМАЛЬНИЙ РОЗМІР		120 x 54 cm												80 x 60 cm						110 x 54 cm														
ДОДАТКОВІ АКСЕСУАРИ	ЗАХИСНИЙ БАР'ЄР																																	
	КОМПЛЕКТ ЛИШТВИ																																	
	МОНТАЖНИЙ КОМПЛЕКТ																																	
	НАСАДКИ З ПВХ DSS S-1																																	
	ДОДАТКОВА СЕКЦІЯ																																	
	ДОДАТКОВА СХОДИНКА	✓												✗						✓														
	ДОДАТКОВА СХОДИНКА FLEX DSS DS-3													✗												✗								
	ПОРУЧЕНЬ DSS P-1/DSS P-2													/ ✓ *												✗								

● - ВХОДИТЬ ДО КОМПЛЕКТУ ✓ - МОЖЛИВО ПРИДБАТИ ✗ - НЕМАЄ МОЖЛИВОСТІ МОНТАЖУ

* - ДОДАТКОВИЙ ПОРУЧЕНЬ НА ІНШУ СТОРОНУ СХОДІВ

Незвичайні розміри доступні в повному розмірі. Розмір нетипових сходів не може перевищувати 1м.

ІНШІ МОДЕЛІ

		ALUPROFI EXTRA												STALLUX TERMO												COMPACT TERMO		
РОЗМІРИ	A x B	110 x 55	110 x 60	110 x 70	120 x 55	120 x 60	120 x 70	130 x 55	130 x 60	130 x 70	140 x 55	140 x 60	140 x 70	110 x 55	110 x 60	110 x 70	120 x 55	120 x 60	120 x 70	130 x 55	130 x 60	130 x 70	140 x 55	140 x 60	140 x 70	100 x 55	100 x 60	100 x 70
	C	280 cm																										
	D	128 cm			142 cm									134 cm			148 cm						146 cm					
	E	161 cm			165 cm									160 cm			166 cm						135 cm					
	F	58 cm																										
	G	160 kg																										
НЕСТАНДАРТНІ РОЗМІРИ КОРБА	МІН-МАКС ДОВЖИНА													110 - 140 cm												100 - 110 cm		
	МІН-МАКС ШИРИНА	54 - 80 cm												54 - 85 cm												54 - 85 cm		
	МІНІМАЛЬНИЙ РОЗМІР	110 x 54 cm												100 x 54 cm														
ДОДАТКОВІ АКСЕСУАРИ	ЗАХИСНИЙ БАР'ЄР DSS B																											
	КОМПЛЕКТ ЛИШТВИ DSS LM-1																											
	МОНТАЖНИЙ КОМПЛЕКТ DSS ZM-1																											
	НАСАДКИ З ПВХ DSS S-1																											
	ДОДАТКОВА СЕКЦІЯ DSS DS-1																											
	ДОДАТКОВА СХОДИНКА DSS DS-2	✓																								✗		
	ДОДАТКОВА СХОДИНКА FLEX DSS DS-3																											
	ПОРУЧЕНЬ DSS P-1/DSS P-2													/ ✓ *												✓		

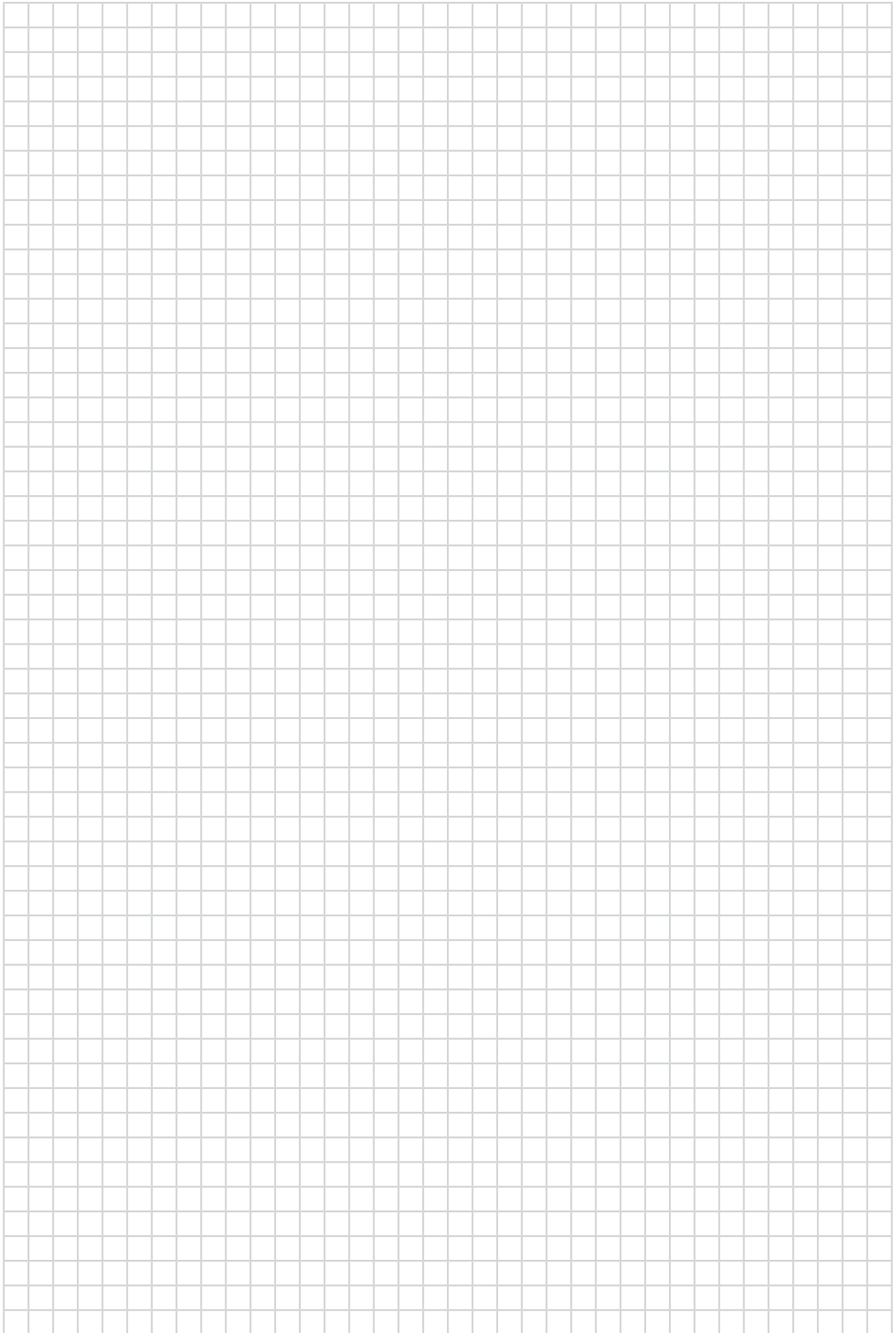
● - ВХОДИТЬ ДО КОМПЛЕКТУ ✓ - МОЖЛИВО ПРИДБАТИ ✗ - НЕМАЄ МОЖЛИВОСТІ МОНТАЖУ

* - ДОДАТКОВИЙ ПОРУЧЕНЬ НА ІНШУ СТОРОНУ СХОДІВ

Незвичайні розміри доступні в повному розмірі. Розмір нетипових сходів не може перевищувати 1м.

АКСЕСУАРИ

	<p align="center">ЗАХИСНИЙ БАР'ЄР DSS B</p>	<p>Захисний бар'єр, встановлюється зверху на короб сходів у верхньому приміщенні. Виготовлений з дерева в комплекті з металевими підпорами. Бар'єр підвищує Вашу безпеку, захищаючи Вас, таким чином, від випадкового падіння у відкритий люк.</p> <p align="center">РОЗМІРИ [см] МОЖЛИВО ОБРІЗАТИ ДЛЯ МЕНШИХ РОЗМІРІВ КОРОБА 120x70 140x85</p>
	<p align="center">КОМПЛЕКТ ЛИШТВИ DSS LM-1</p>	<p>Комплект виконує декоративну функцію – закриває нижню частину з'єднання короба зі стелею. Вона виготовлена з білого пластику, що забезпечує естетичний вигляд. Простий і легкий монтаж – планку можна обрізати до необхідних розмірів, не потрібно ніяких інструментів і додаткових кріпильних елементів (цвяхів, гвинтів).</p> <p align="center">РОЗМІРИ [см] МОЖЛИВО ОБРІЗАТИ ДЛЯ МЕНШИХ РОЗМІРІВ КОРОБА 140x85</p>
	<p align="center">МОНТАЖНИЙ КОМПЛЕКТ DSS ZM-1</p>	<p>Спеціальний комплект для монтажу дозволяє самостійно встановлювати сходи. З його допомогою відбувається безпечна фіксація сходів на бажаній висоті та кріплення сходів до стелі.</p>
	<p align="center">ЗАХИСНІ НАСАДКИ З ПВХ DSS S-1</p>	<p>Захисні насадки з міцного пластику (ПВХ) підвищують безпеку сходів, її стійкість за рахунок антиковзних насічок внизу, зроблені вже під перекіс, що спрощує підрізування останньої дерев'яної секції.</p>
	<p align="center">ДОДАТКОВА СЕКЦІЯ ДО СХОДІВ DSS DS-1</p>	<p>Додаткова секція до 3-секційних дерев'яних сходів видовжує сходи до 330 см висоти стелі. До комплекту входять спеціальні петлі.</p> <p>Петлі DSS DS-1 підходять до сходів мінімальною довжиною 120 см. Вони не сумісні зі сходами TERMO S та EXTRA (розмір 110), POLAR (розмір 113) і MAXI (усі розміри).</p>
	<p align="center">ДОДАТКОВА СХОДИНКА DSS DS-2</p>	<p>У разі монтажу на короби, додаткова сходинка DSS DS-2 сумісна з усіма моделями сходів на горіще з дерев'яними коробами з мінімальною висотою 170 мм.</p>
	<p align="center">ДОДАТКОВА СХОДИНКА ДО СХОДІВ FLEX DSS DS-3</p>	<p>Додаткова сходинка допоможе видовжити сходи на 20 см, довівши максимальну висоту до 330 см.</p> <p align="center">РОЗМІРИ [см] повинні бути підібрані відповідно до типу сходів 290 мм – до ширини коробки – 50 см 360 мм – до ширини коробки – вище 50 см</p>
	<p align="center">ПОРУЧЕНЬ DSS P-1 / DSS P-2</p>	<p>Металевий поручень кріпиться до кришки вздовж сходів і забезпечує надійний підйом та спуск сходами. Легкий монтаж можливий як з правого так і лівого боку сходів або з обох сторін.</p> <p>Серія DSS P-1 підходить для сходів з коробом розміром менше 110 см.</p> <p>Серія DSS P-2 підходить для сходів з коробом розміром більше або рівно 110 см.</p>



OMAN[®]



ГАРЯЧА ЛІНІЯ
+38 (050) 316-39-47

ТЕХНІЧНА КОНСУЛЬТАЦІЯ
+38 (050) 444-74-26

WWW.OMAN.COM.UA