

Технические характеристики Мансардное окно **VELUX PREMIUM (GLL)**

с открыванием по центральной оси
с ручкой сверху

GLL 1061



Описание продукции

- Высококачественная натуральная клеёная древесина пропитана фунгицидной пропиткой и покрыта прозрачным акриловым лаком на водной основе
- Двухкамерный стеклопакет с $R_0 = 1,52$
- Окно с ручкой сверху идеально подходит для оптимальной высоты установки: 90-120 см от пола по низу окна. Окно удобно открывать, даже если под ним стоит мебель
- Вентиляционный клапан, совмещенный с ручкой-планкой. Устройство оснащено фильтром от пыли и насекомых.
- Внешние поверхности окна не требуют ухода

Угол уклона кровли

- Устанавливается в скат кровли с углом от 15° до 90°

Материалы

- Клееная древесина сосны
- Стекло
- Алюминий с лакокрасочным покрытием, медь или цинк
- Утепление контура VELUX ThermoTechnology™

Материалы для скачивания

Инструкции по установке можно скачать на сайте velux.by.

Гарантия



Расширенная гарантия 10 лет на мансардные окна, оклады и сопутствующую продукцию, установленную с использованием комплекта BDХ.



Стандартная гарантия 5 лет на мансардные окна, зенитные фонари, световые туннели, включая стеклопакеты, оклады и сопутствующую продукцию.

Технические параметры **Стеклопакет**

GLL 1061	--61
Приведенное сопротивление теплопередаче окна, R [м²С/Вт]	1.52
Звукоизоляция, Rw [дБ]	35
Коэффициент пропускания солнечной энергии, g [-]	0.55
Коэффициент пропускания света, τ_V [-]	0.74
Коэффициент пропускания УФ излучения τ_{UV} [-]	0.24
Воздухопроницаемость [класс]	4
Максимальная снеговая нагрузка [кг/м²]	630

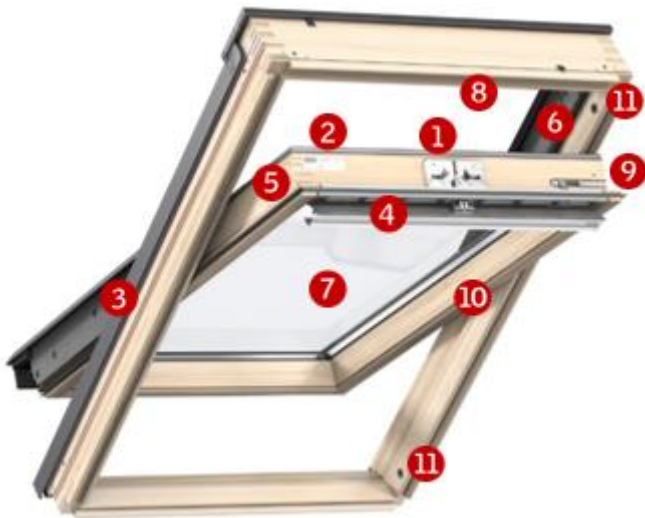
GLL 1061	--61
Внутреннее стекло	4 мм наливное стекло с энергосберегающим покрытием
Среднее стекло	3 мм закаленное стекло с энергосберегающим покрытием
Внешнее стекло	3 мм закаленное стекло
Расстояние между стеклами	14 мм
Количество стекол	три
Газ	Аргон

Особенности стеклопакета

		--61
	Теплосбережение Максимальное теплосбережение достигается за счет энергосберегающего напыления Low-E, технологии «теплого периметра», а также количества камер стеклопакета	●●●
	Защита от шума Высокая защита от шума дождя и звуков улицы достигается за счет особой конструкции стеклопакета, а также количества контуров уплотнения	●●
	Энергетический баланс Энергетический баланс отражает возможность окна пропускать пассивную солнечную энергию и сохранять тепло зимой, а также возможность предотвращать перегрев летом..	✓
	Безопасность снаружи Прочное закаленное внешнее стекло обеспечивает защиту от града, сильного ветра и повышенных снеговых нагрузок	✓
	Защита от выгорания Двухкамерный стеклопакет задерживает ультрафиолетовые лучи и защищает мебель от выгорания.	✓

● Хорошо ●● Отлично ●●● Превосходно ✓ **Функция встроена в стеклопакет**

Видимые особенности



1 Замки створки

- Гальванизированная хромированная сталь
- Цвет: серебристый



2 Табличка с данными о модели

- Модель, код размера
- Производственный код



3 Накладки на защелках

- Накладки на защелках делают установку проще, быстрее и безопаснее.
- Алюминий с лакокрасочным покрытием



4 Ручка-клапан

- Анодированный алюминий
- Цвет: серый



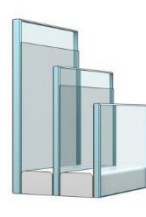
5 Уплотнители створки

- 4-й класс воздухопроницаемости



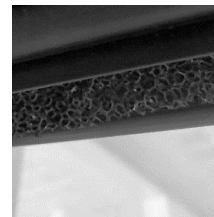
6 Термотехнология

- Вспененный полистирол
- Цвет: серый графит



7 Двухкамерный стеклопакет

- Экстатеплый, $R_0 = 1,52$
- Закаленное внешнее стекло



8 Фильтр против пыли и насекомых

- мощный



9 Шпингалет

- Пластик
- Цвет: серый
- Сталь "



10 Фрикционные шарниры

- Гальванизированная хромированная сталь
- Цвет: серебристый "



11 Втулка для шпингалета

- пластик
- цвет: серый

Мытье и уход



Поверните створку, защелкните шпингалет и помойте внешнюю сторону стеклопакета

Внешнее покрытие

Материал	Цвет по палитре NCS	Ближайший цвет по палитре RAL
Лакированный алюминий (-0--) серый	S 7500-N	7043
Лакированный алюминий (-5--) черный	S 9000-N	9005
Медь (-1--)	-	-
Титан-цинк (-3--)	-	-

Внутреннее покрытие

Прозрачный лак	Пропитка и покрытие – акриловый лак на водной основе
-----------------------	--

Оклады и продукция для установки



Оклады:

- ED- для одиночной установки (BDX 2000 в комплекте)
- EB- для парной установки
- EK- для комбинированной установки

Возможна стандартная и углубленная установка

Продукция для установки:

- Комплект гидро- и теплоизоляции BDX 2000 (BFX в комплекте);
- Комплект гидроизоляции BFX 1000 с дренажным желобом;
- Комплект пароизоляции BBX 0000;
- Откосы LSC (BBX в комплекте). Требуется подгонка откоса при установке;
- Комплект направляющих для самодельного откоса LSG 1000 (BBX в комплекте).

Внимание

Компания ВЕЛЮКС оставляет за собой право на внесение изменений в технические характеристики.
Дополнительную информацию о мансардных окнах и другой продукции VELUX вы найдете на сайте velux.by.

Шторы, жалюзи, рольставни



Защита от света изнутри окна

- Затемняющая штора «Сиеста»
- Рулонная штора
- Штора-плиссе
- Затемняющая энергосберегающая штора
- Римская штора
- Затемняющая штора «Дуо»



Защита от света снаружи окна

- Маркизет
- Рольставни



Дополнительные аксессуары

- Москитная сетка

- Варианты с ручным управлением, электроуправлением с питанием от сети или солнечной батареи
- Варианты с ручным управлением и электроуправлением с питанием от сети
- С ручным управлением

Варианты управления



Возможность дистанционного управления окном может быть реализована путем модернизации окна.

- Питание от сети: необходим электромотор KMG 100K, система управления KUX 110 и сенсорный пульт KLR 200
- Питание от солнечной батареи: необходим комплект KSX 100K



Телескопический стержень