

УСТАНОВКА ЧЕРДАЧНОЙ ЛЕСТНИЦЫ

Установка чердачной лестницы осуществляется в заранее подготовленный проем. Размеры проема должны быть минимум на 2 см больше размеров короба лестницы. Внешние размеры короба люков лестниц на чердак **Oman** указаны на упаковке. Компания **Fakro** указывает и размеры короба чердачных лестниц, и непосредственно, размеры проема под конкретную лестницу на чердак.

Как выбрать и купить чердачную лестницу Вы можете прочитать в разделе [Чердачные лестницы](#).

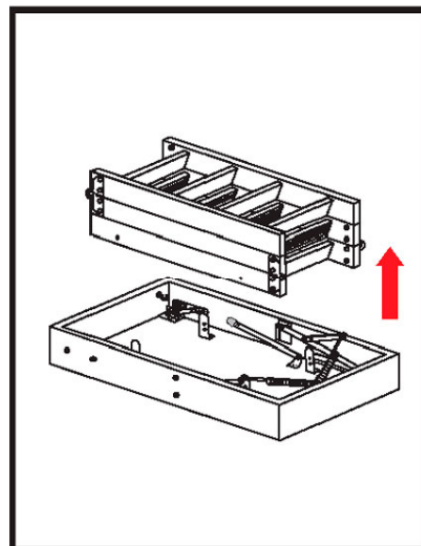
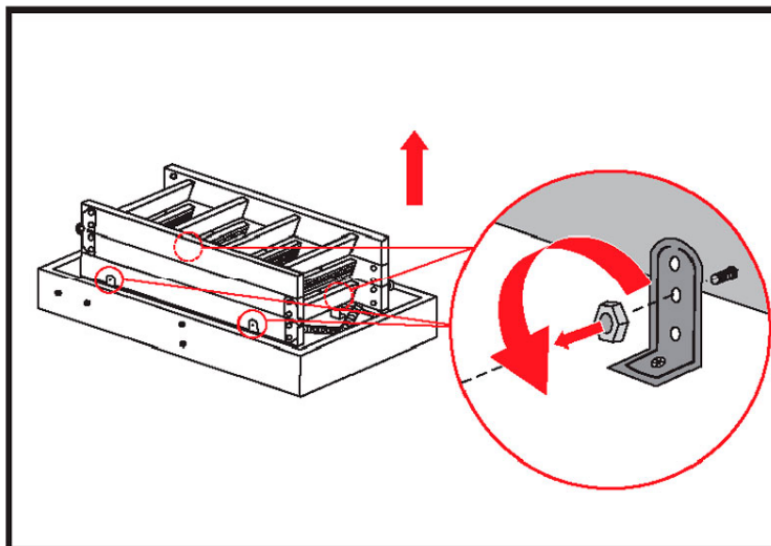
Рассмотрим монтаж лестницы на чердак на примере деревянной лестницы **Oman Termo S**.

Убедившись в том, что размер короба люка на чердак соответствует подготовленному проему, а также, что комплектация лестницы соответствует заявленной, приступаем к установке.

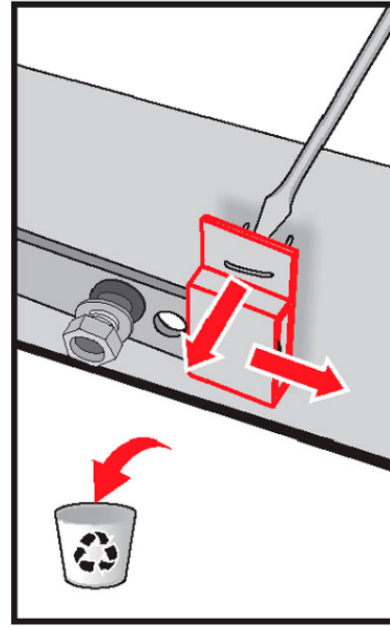
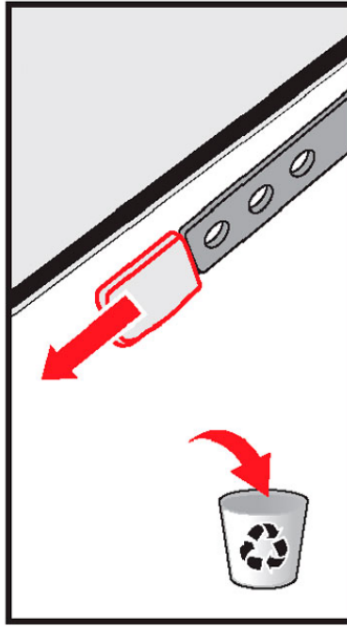
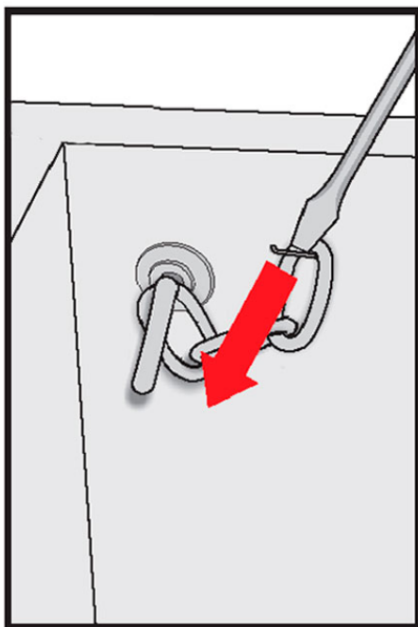
Важно! Крепеж для крепления короба к перекрытию в комплект поставки не входит, так как производитель не знает, из какого материала выполнено перекрытие.

Установка чердачной лестницы

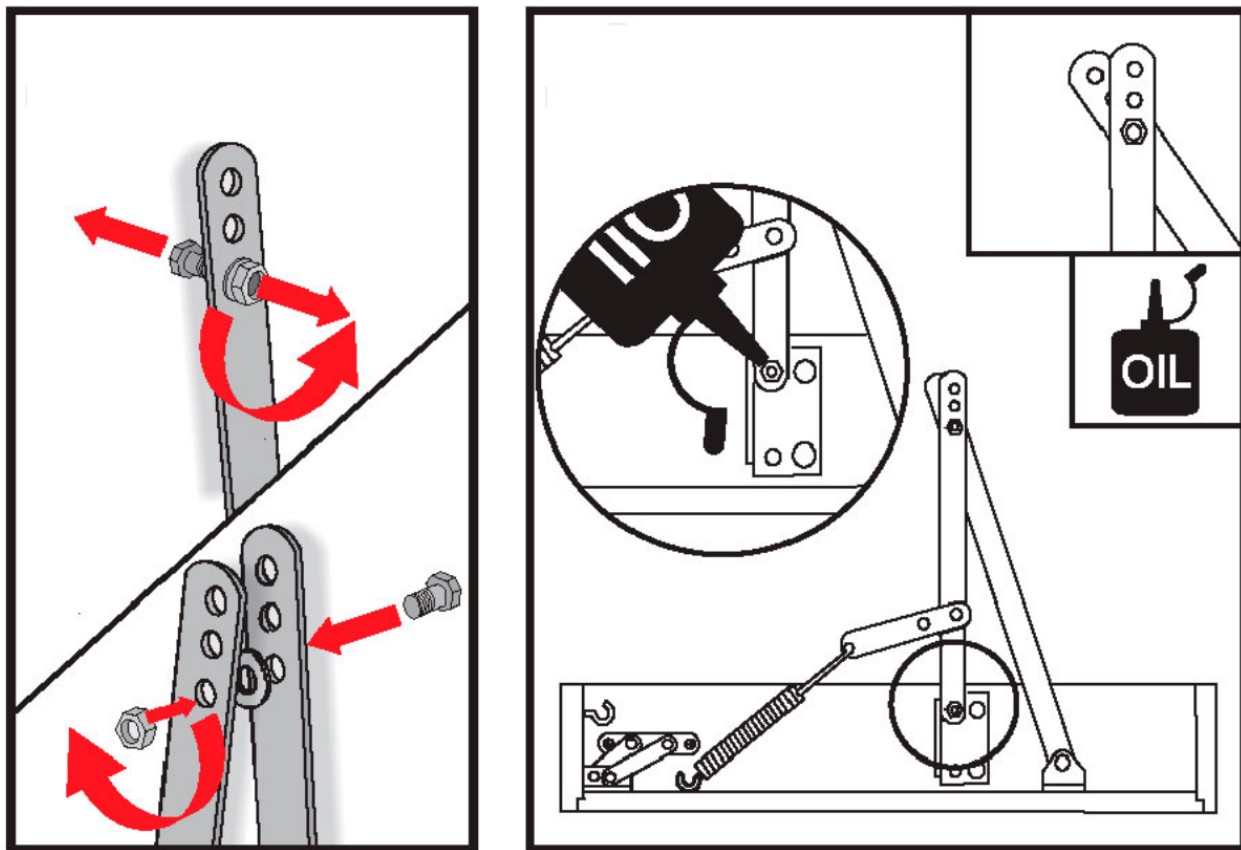
1. Откручиваем и снимаем секции деревянной лестницы. Это необходимо для удобства монтажа, чтоб короб с люком стал легче. Также, секции находятся в транспортировочном положении, и их необходимо будет переставить, максимально отдалив от люка.



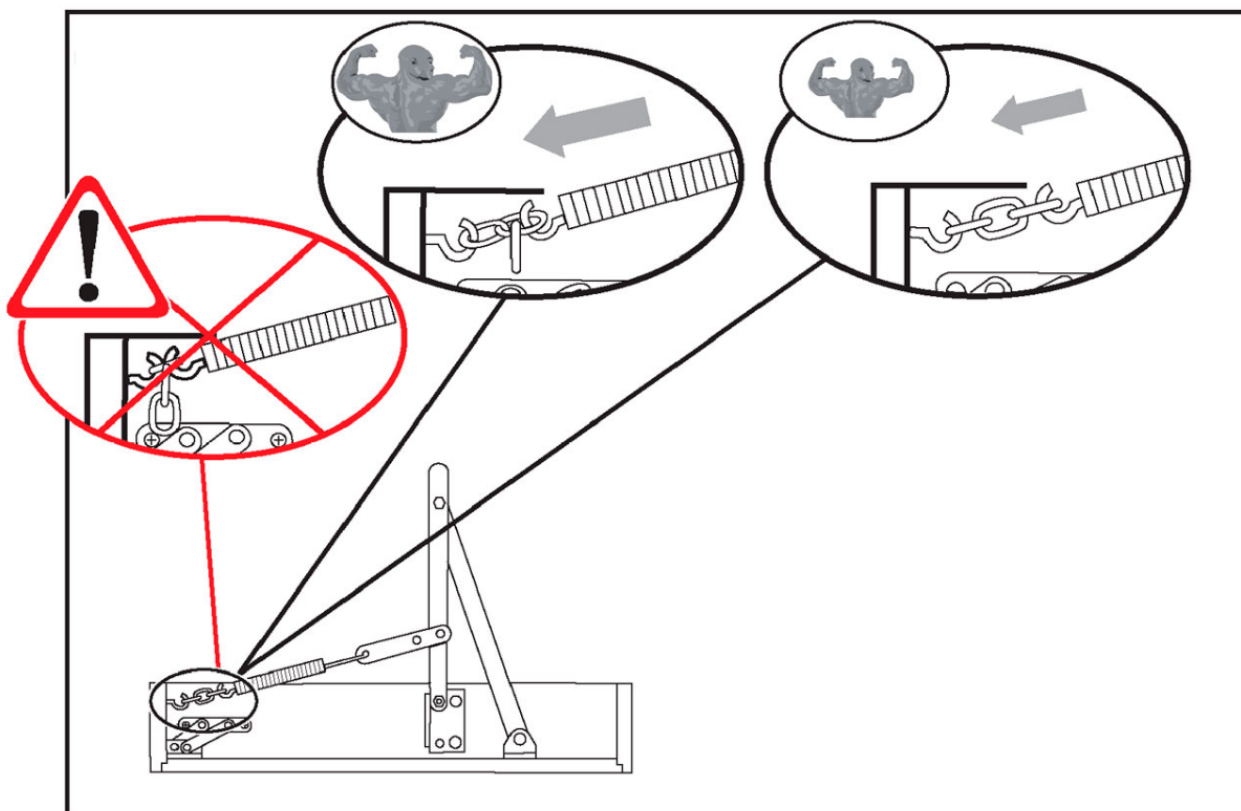
2. Снимаем транспортировочные фиксаторы с натяжных цепей и штанг, которые ограничивают положение люка при его открытии.



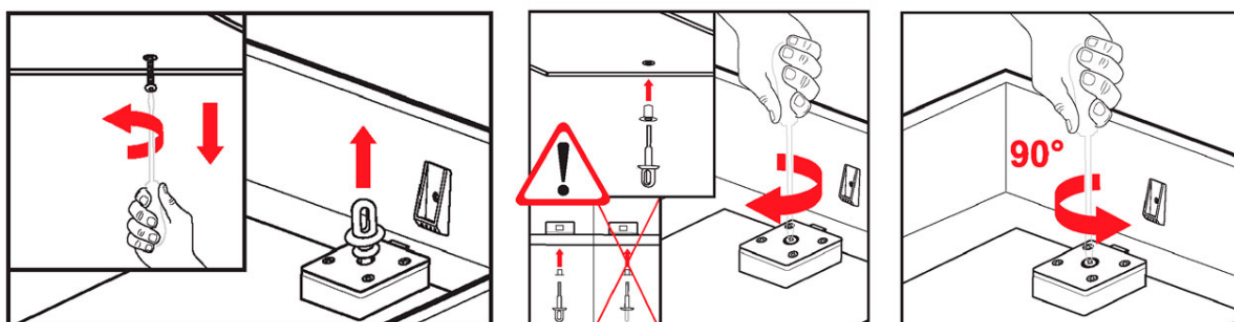
3. Соединяем болтом и гайкой штанги, как это показано на рисунке ниже. **Внимание!** Угол открывания люка на чердак зависит от того, какое отверстие на штангах вы использовали для крепления. **Важно!** Во избежание перекосов крышки люка необходимо, чтоб отверстия были одинаковые на всех штангах. Например: все штанги соединяем через центральные отверстия. Необходимо смазать места крепления штанг, как это показано на рисунке.



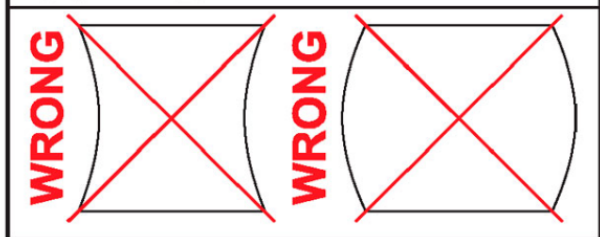
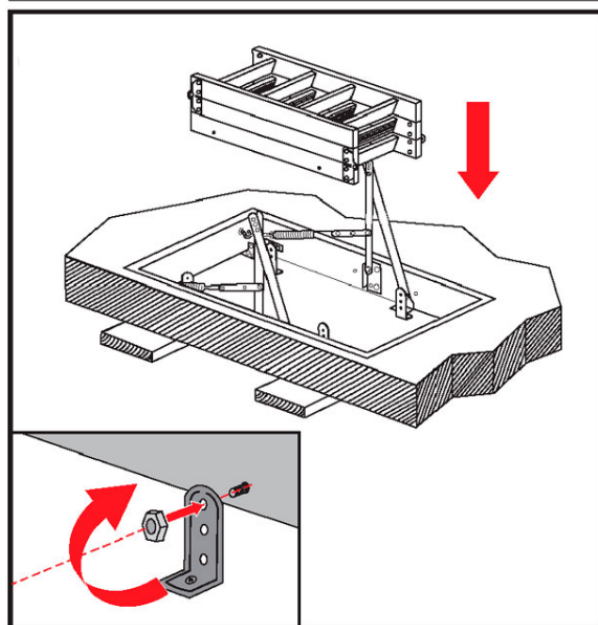
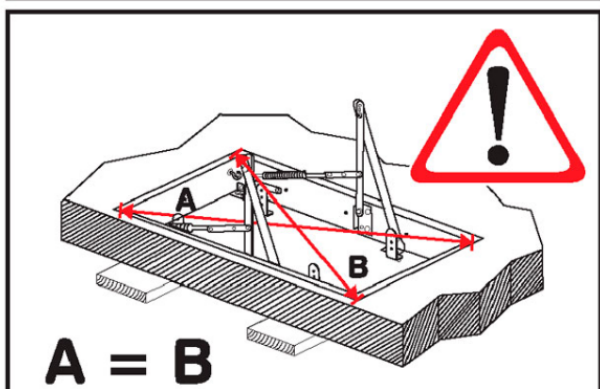
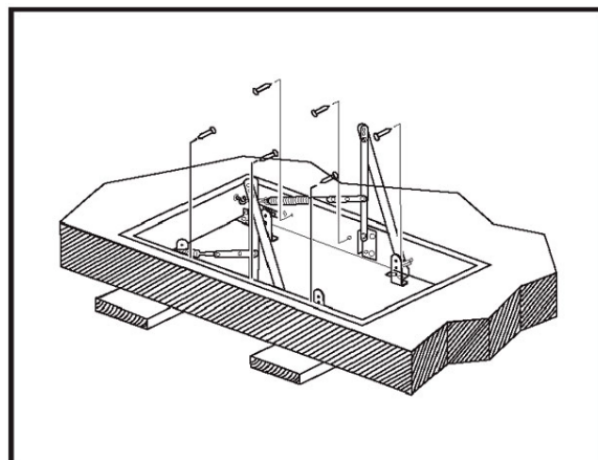
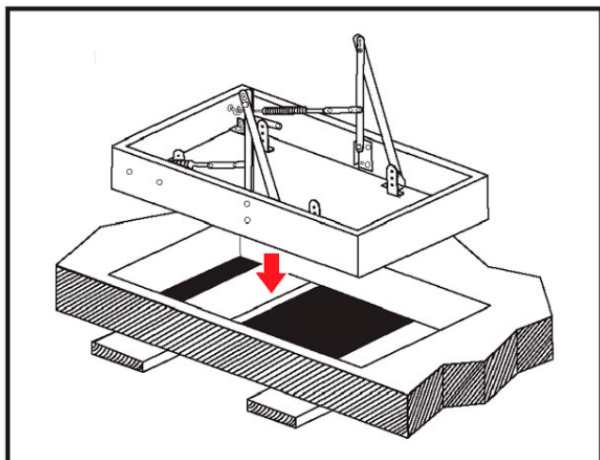
4. Устанавливаем пружины. Благодаря цепям мы можем регулировать натяжение пружин и усилие закрытия крышки люка. Необходимо чтоб натяжение было одинаково на обеих пружинах. Запрещено крепить пружину за сегмент цепи, который присоединен к креплению, находящемуся на коробе.



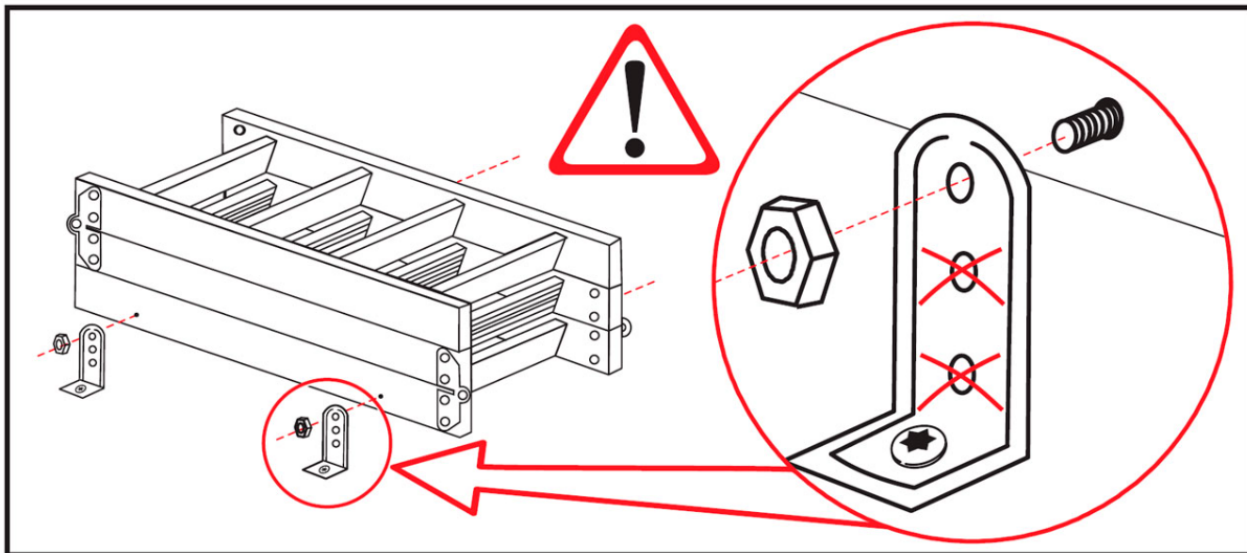
5. Перекручиваем петлю замка крышки люка с транспортировочного положения на лицевую сторону люка.



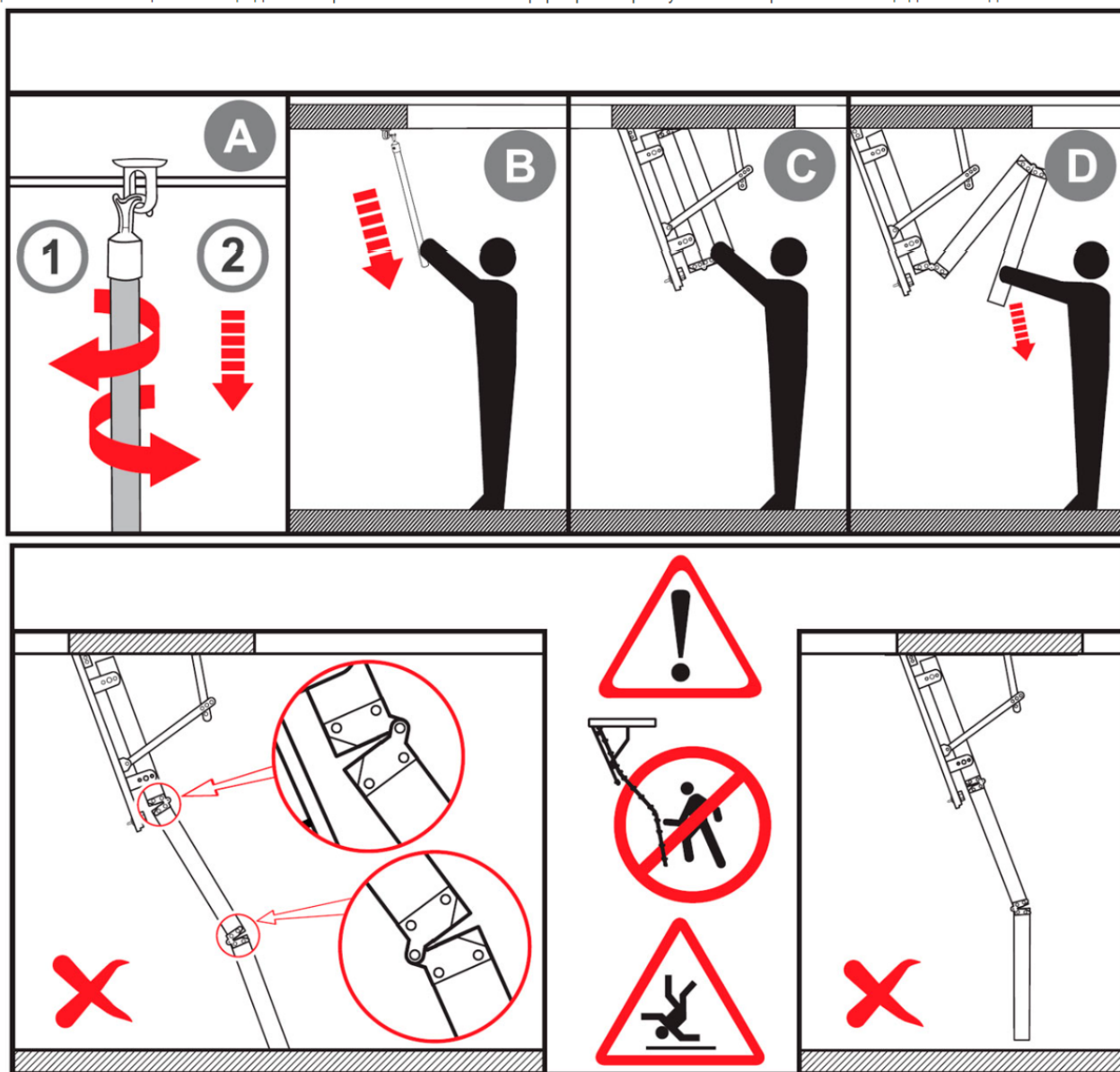
6. Выставляем люк на чердак с коробом по уровню чистового потолочного покрытия и закрепляем его к перекрытию. Чтобы выставить короб лестницы по уровню, используем 2 бруса или доски, которые крепим со стороны помещения. Чтоб не крепить доски, можно дополнительно приобрести **монтажный комплект для чердачной лестницы**, перейдя по ссылке. **Важно!** Перед креплением короба обязательно проверить его диагонали, чтоб они были одинаковые. Под места крепления необходимо подложить деревянные прокладки, чтоб короб в этом месте не деформировался. Во избежание растрескивания короба необходимо просверлить отверстия в нем в местах крепления.



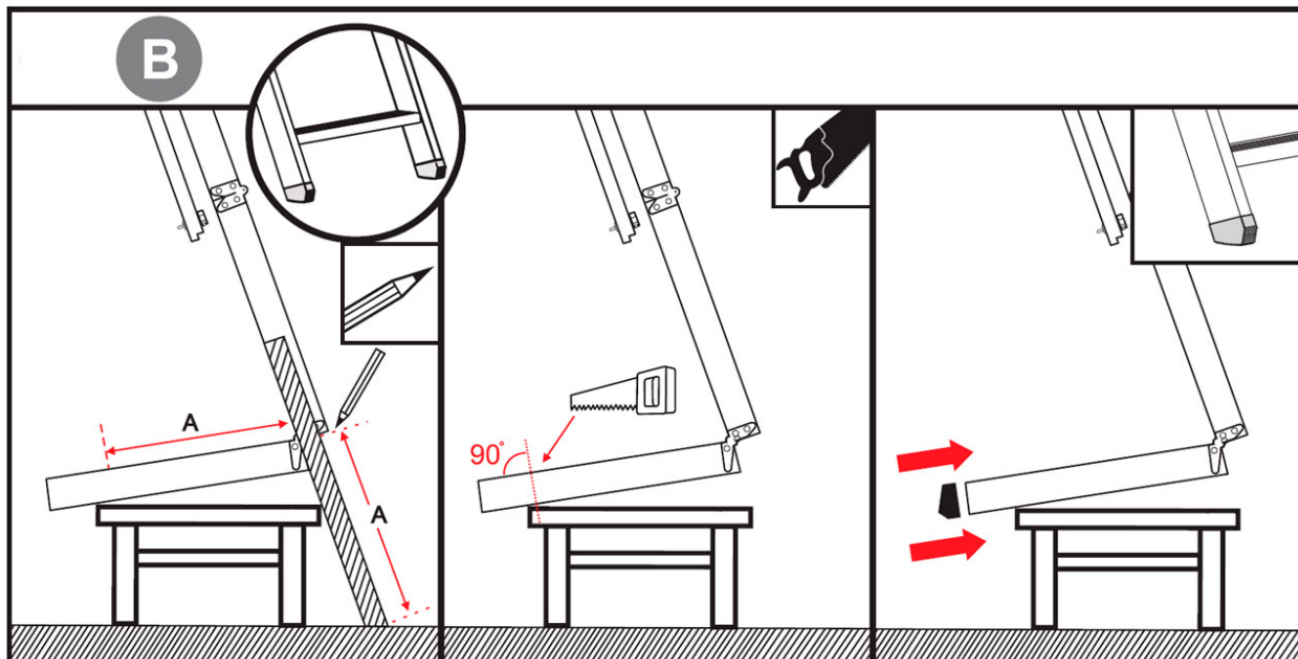
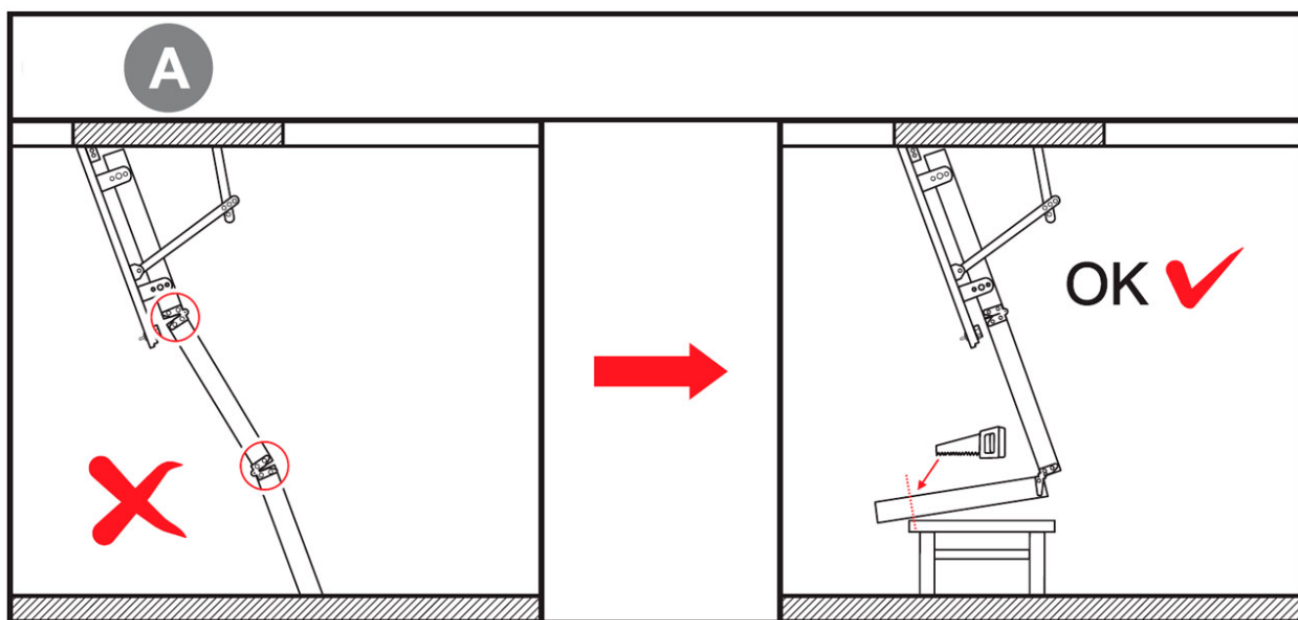
7. Устанавливаем секции чердачной лестницы на люк. Крепление осуществляем в отверстия, которые наиболее удалены от крышки люка. Все отверстия должны находиться на одинаковом расстоянии от люка.



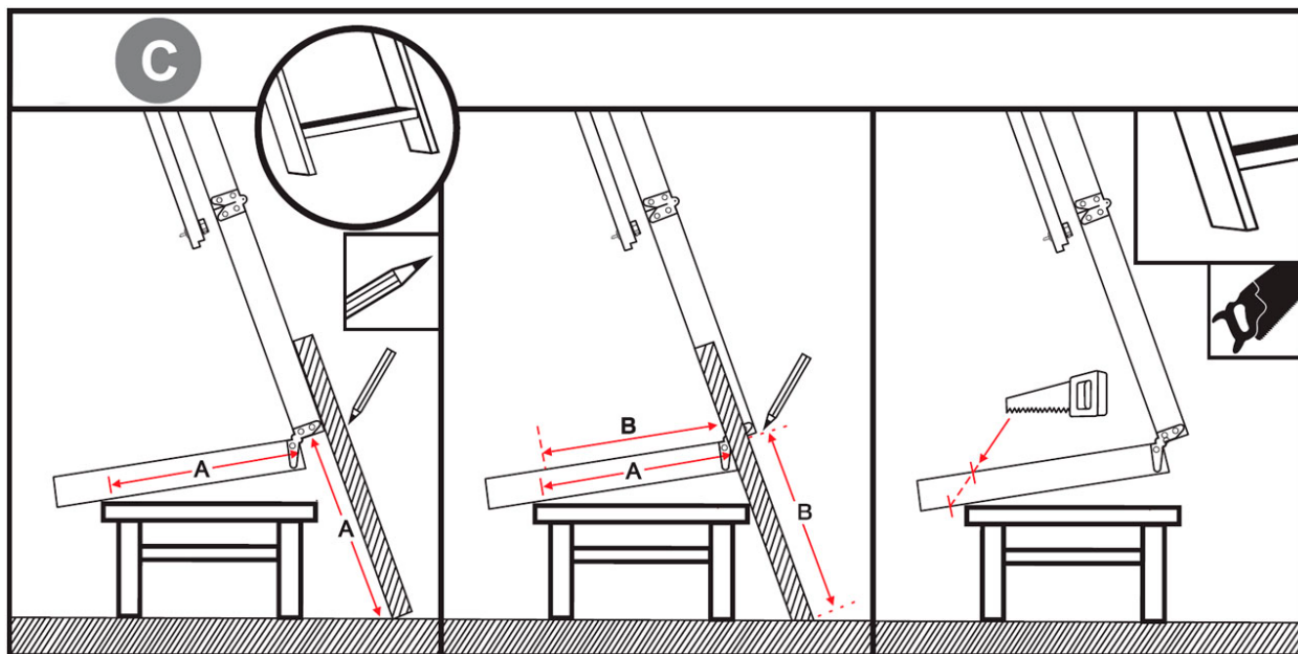
8. Открываем лестницу с помощью шеста, сначала повернув петлю, а только потом, потянув за шест, чтоб люк открылся и начал опускаться. Раскладываем секции лестницы. **Важно!** Все секции лестницы должны в разложенном состоянии формировать ровную линию и при этом лестница должна надежно стоять на полу.



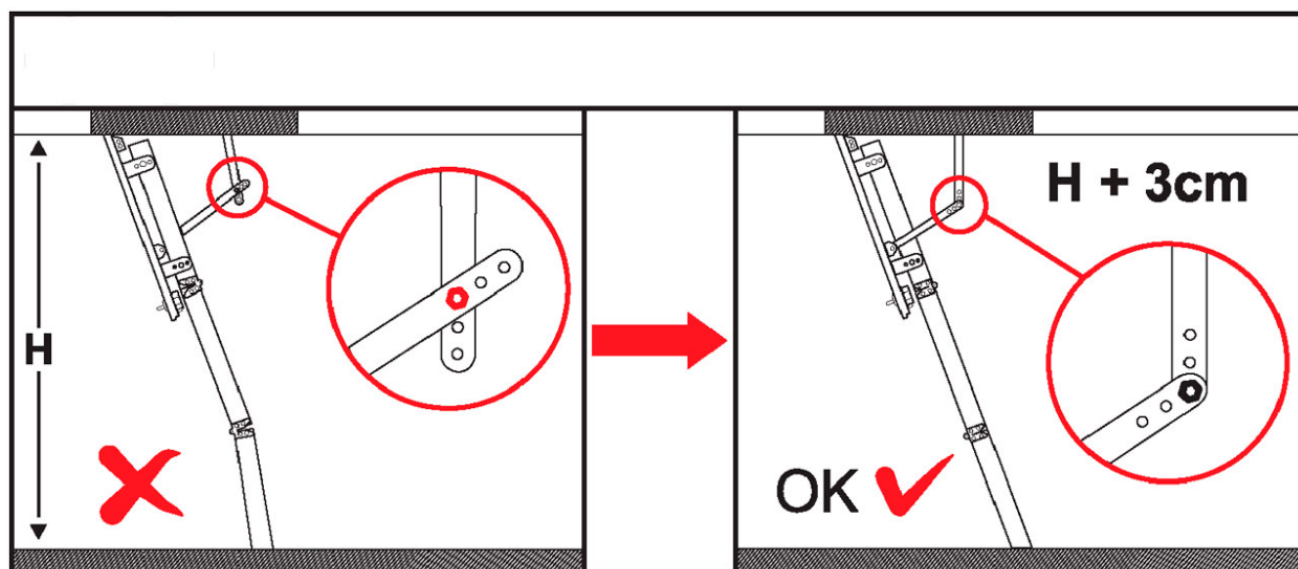
В противном случае ее необходимо подрезать, предварительно замерив расстояние до пола. Надеваем на торцы последнего сегмента пластиковые насадки, чтоб уберечь напольное покрытие, фиксируем их с помощью саморезов.



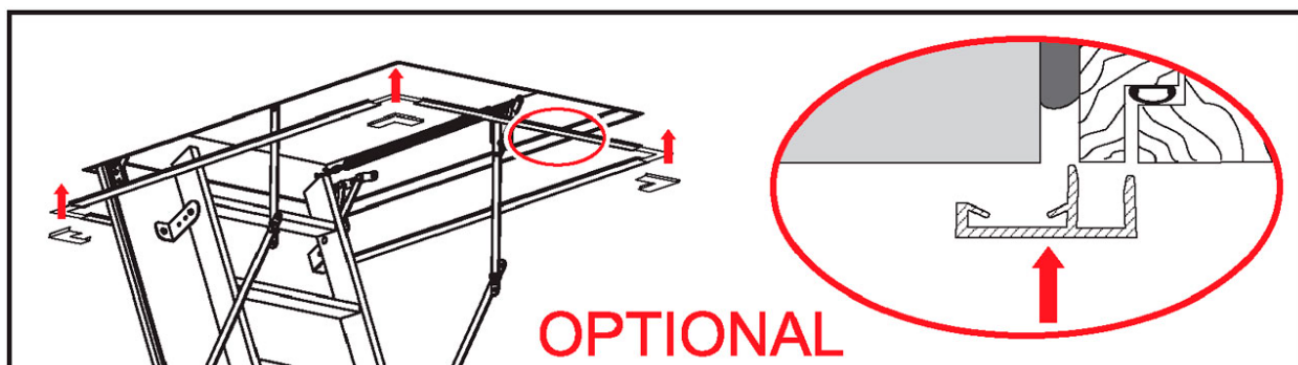
В случае, если в комплектации лестницы отсутствуют **насадки ПВХ**, вы можете их приобрести дополнительно, перейдя по ссылке, либо выполнить подрезку методом, показанным ниже на рисунке.



Если Вам будет необходимо подкорректировать высоту, на которую сможет раскладываться чердачная лестница, вы сможете сделать это, поменяв отверстия крепления между штангами, ограничивающими угол открывания люка.



Дополнительно вы можете приобрести фирменный комплект ПВХ наличников, чтоб закрыть щель между коробом и потолочным покрытием, так как на данный момент они входят в комплект только у самой теплой чердачной лестницы премиум класса Oman Polar Plus.



OPTIONAL