

# Установка мансардных окон Roto — подробное пошаговое руководство

## Как установить мансардное окно в готовую кровлю своими руками

Приступая к монтажу мансардного окна, необходимо провести ряд подготовительных мероприятий. Это единственный способ профессионально установить окно в крышу. Все мансардные окна Roto поставляются в собранном виде и готовы к работе прямо из коробки: стальные монтажные уголки, термоизоляционный блок, пароизоляционный фартук уже установлены на заводе. Благодаря предварительной сборке вы можете поставить окно на чердаке самостоятельно. Но, несмотря на простой и очевидный монтаж, *мы рекомендуем обратиться за помощью к профессиональным кровельщикам.*

Перед началом установки проведите инспекцию — узнайте насколько готова ваша крыша к монтажу мансардного окна Roto. Подробнее о том, как проверить кровлю вы можете узнать из статьи: [«Чек-лист строительного проекта»](#).

Если вы не знаете какое мансардное окно выбрать, сколько вам понадобится окон для освещения и вентиляции подкровельного пространства, какие дополнительные аксессуары для мансардного окна купить, чтобы повысить комфорт жизни под крышей, прочитайте подробное руководство [«Как выбрать мансардное окно Roto»](#)

Если вы ищите мансардное окно для замены, прочитайте статью [«Как заменить старое мансардное окно»](#). Для всех старых типов окон любого года выпуска и любого производителя у Roto есть новое подходящее решение.

Внимательно прочитайте рекомендации по установке кровельного остекления Roto. Данная статья не заменяет инструкцию по монтажу мансардных окон и другую документация производителя, которые входят в комплект поставки продукта. Производитель оставляет за собой право на внесение изменений. Здесь указаны только общие принципы проведения монтажных работ — особенности монтажа конкретных моделей мансардных окон Roto, для краткости, могут быть пропущены или недостаточно раскрыты. Если у вас есть вопросы, обязательно нужно связаться со специалистом, прежде чем действовать методом «проб и ошибок». В худшем случае вы не только разрушите новое окно, но и нанесете серьезный ущерб гидроизоляции кровли.

## 1 Общие рекомендации по технике безопасности

### 1.1 Составьте план работ.

Лучше всего начинать монтаж утром. Если вы решили установить мансардное окно самостоятельно помните, что монтажные операции, выполнение которых занимает у кровельщика считанные минуты, у вас могут отнять значительное количество времени и сил.

### 1.2 Соблюдайте правила безопасности:

- Обезопасьте строительную площадку на случай падения используемого материала и инструмента.
- Держите рабочую зону в чистоте и порядке.
- Работайте при достаточном освещении.
- Используйте индивидуальные средства защиты (очки, респиратор, перчатки, каску и т. п.).
- Исключите риск падения. При работе на высоте используйте леса и страховочный пояс.
- Используйте только качественные строительные материалы, исправный инструмент и оборудование.
- Не работайте при плохих метеороусловиях: холод, жара, туман, роса, осадки. Об особенностях монтажа мансардных окон в холодное время года вы можете узнать из статьи [«Монтаж мансардных окон зимой»](#).
- Стекло мансардного окна хрупкое. Не наступайте и не кладите на стеклянную панель тяжелые предметы.
- При монтаже соблюдайте основные принципы из области строительной физики, такие как тепло-, паро-, гидро- и звукоизоляция.
- Соблюдайте последовательность работ, указанную в инструкции производителя.
- Помните, что работы с несущими конструкциями здания и любые изменения в них могут производиться только квалифицированным персоналом — стропильная система должна выдерживать вес кровельного остекления.
- В районах с большой снеговой нагрузкой поверх окна должно быть установлено снегозадерживающее устройство. Снегозадержатель устанавливают на расстоянии около 1,00 м от оконного блока. Он защищает мансардное окно от повреждения при лавинообразном сходе снега с крыши.

## 2 Подготовка оконного проема

Ниже описано, как сделать монтажное отверстие для установки мансардного окна в скатную крышу. Окна Roto подходят для установки в крышу с углом от 15° до 90°. Если угол ската менее 15°, такая крыша считается «плоской». Наклонные окна для нее не подойдут.

### 2.1 Уточните размеры.

Размер мансардного окна указан на упаковке. Маркировка на упаковке должна соответствовать данным на шилде окна.

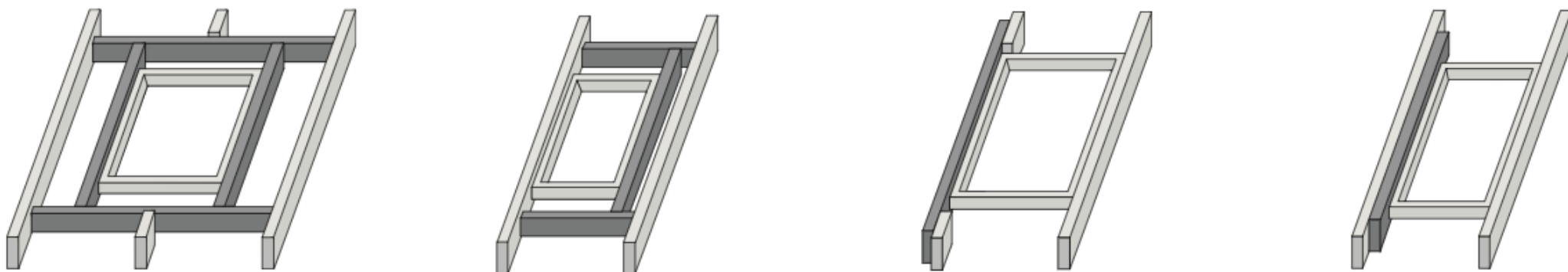
### 2.2 Подготовьте окно к установке.

Строительным ножом аккуратно разрезать коробку по пунктирной линии с 3-х сторон. Достать содержимое. Проверить комплектность поставки.

### 2.3 Определите положение оконного блока.

При определении места установки мансардного окна Roto необходимо соблюдать действующие строительные нормы и правила, а также рекомендации производителя.

Ошибочным подходом можно считать привязку ширины окна к шагу стропильной системы. Современные технологии монтажа позволяют установить окно любой ширины в любую крышу, главное, чтобы несущая конструкция крыши выдерживала вес кровельного остекления. Стропильная система подгоняется под нужный размер установкой дополнительных поперечных и продольных балок (наиболее распространенные способы подгонки приведены на рисунке).



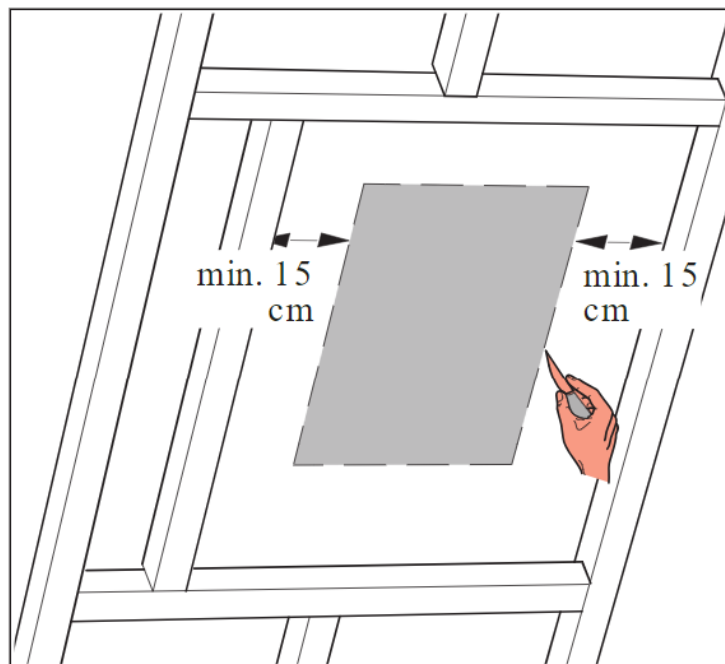
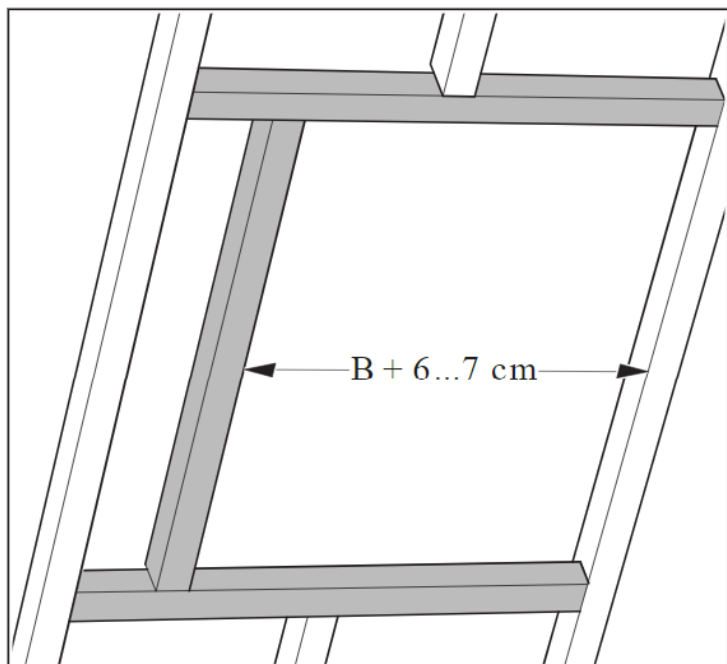
При выборе окна исходите из дизайна и планировки мансарды. Технические решения вам предложат специалисты (в т. ч., при необходимости, расчет допустимой нагрузки новых дополнительных и оставшихся стропильных ног).

Не вдаваясь в детали, заметим, что если вы устанавливаете окно в крышу самостоятельно, для удобства монтажа и комфортной эксплуатации окна необходимо предусмотреть следующее:

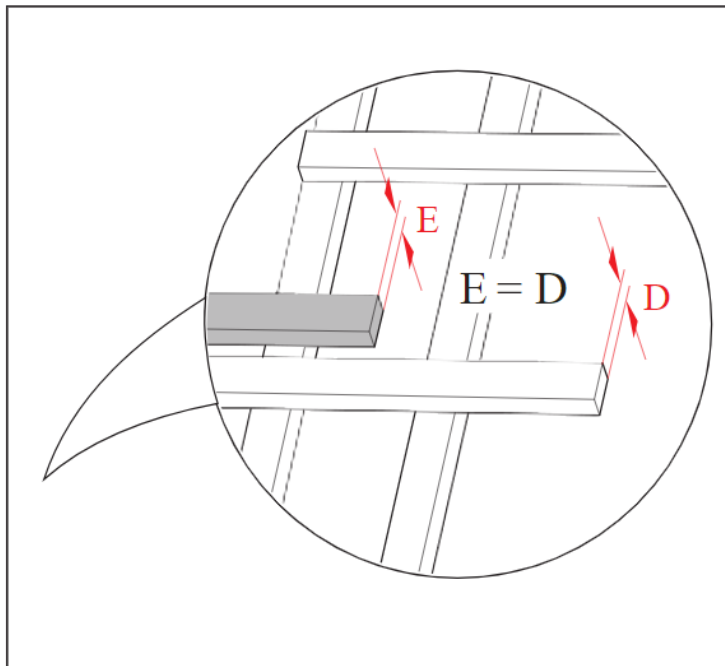
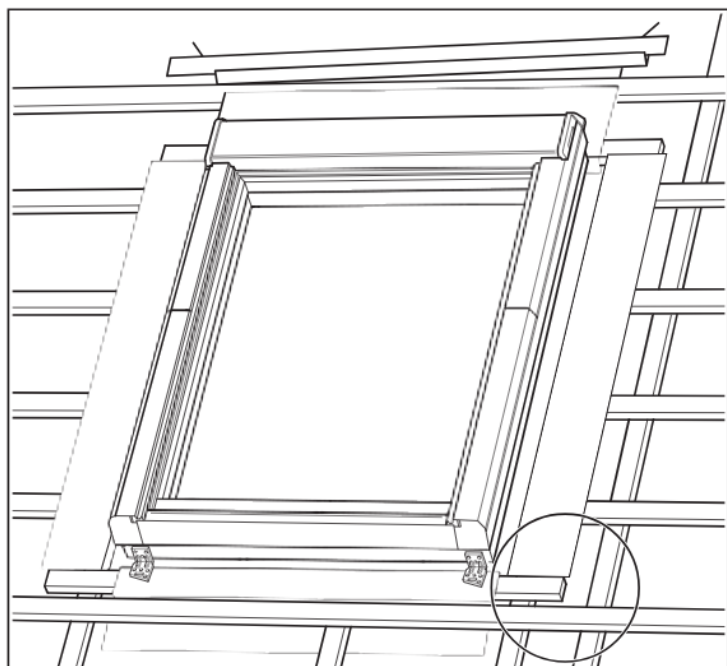
- Окно должно быть установлено над кровельным покрытием. Под окном должен находиться целый, не обрезанный ряд черепицы. Подрезка черепицы под нижним краем окна допускается в исключительных случаях, при этом нужно обеспечить опору для края, который был обрезан. Поскольку шипы с черепиц под окном были удалены, ее нужно закрепить к обрешетке саморезами или гвоздями.
- Категорически не рекомендуется устанавливать окно в следующих местах:
  - рядом с дымоходами и вентиляционными выходами: минимальное расстояние от окна до дымоходной трубы или вентканала не менее 1,00 м;
  - в местах, где скаты образуют ендову: минимальное расстояние нижней части окна от стыка кровельных скатов не менее 0,50 м (расстояние рекомендуется измерять перпендикулярно линии ендовы);
  - в местах примыкания к горизонтальным стенам, рядом с любыми кровельными узлами и другими выступающими элементами кровли: минимальное расстояние не менее 1,00 м;
  - рядом с другими мансардными окнами, если не используется специальный оклад для комбинированной (многократной) установки: минимальное расстояние не менее 0,50 м.Зимой в этих местах задерживается снег, а в непогоду — накапливаются осадки.
- В идеале монтаж оконной конструкции проводят в скате, где много свободного пространства. Здесь окно не будет мешать эксплуатации крыши. Да и монтировать в таком месте будет гораздо удобней.
- Высоту установки мансардного окна подбирают с таким расчетом, чтобы ось поворота створки находилась чуть выше головы пользователя, а ручка, если окно не оборудовано электроприводом, в любом положении окна оставалась в зоне доступа.

## 2.4 Вырежьте оконный проем.

Проем под окно в крыше вырезают изнутри мансарды. Отверстие делают лобзиком, цепной или циркулярной пилой по типу конверта — надрезы должны проходить по диагонали. Вырезанные треугольники вытаскивают и получают проем. Резать по контуру нельзя: можно повредить кровельный материал. Ширина проема должна быть равна ширине окна + 7,00 см для дополнительной изоляции. Гидробарьер вырезают оставляя минимум 15,00-20,00 см с каждой стороны.



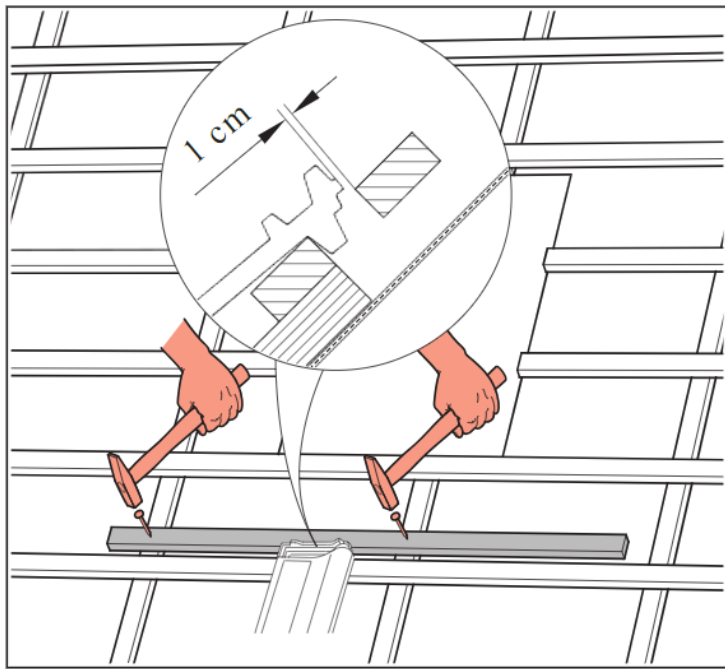
## 2.5 Установите монтажные рейки.



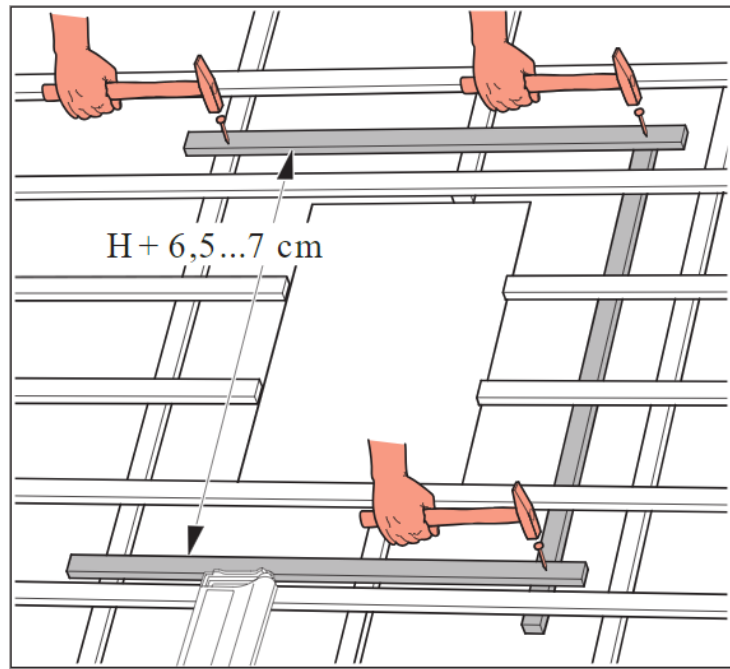
Для монтажных реек должна использоваться древесина первого сорта. Горизонтальное положение реек контролировать ватерпасом (строительным уровнем).

Высота обрешетки (контрбруса)  $X$  и высота монтажных реек  $Y$  должна быть одинаковой!



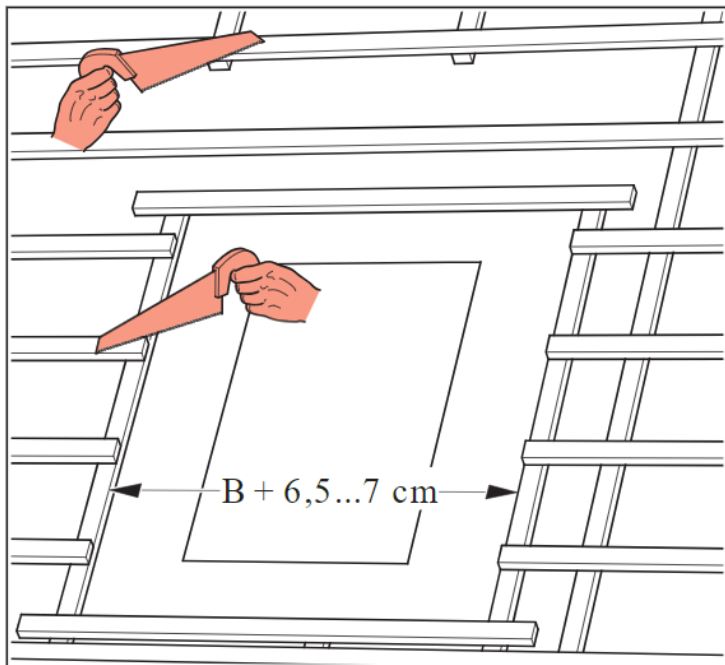


Нижнюю рейку установить на расстоянии 1,00 см от верхнего края плиток.

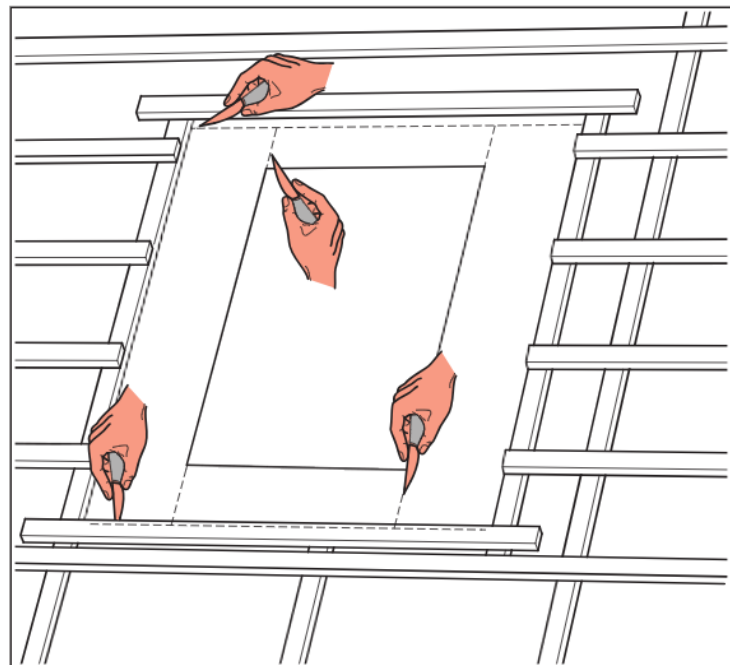


Верхнюю рейку установить на фиксированной высоте от рейки снизу: высота окна + 6,00-7,00 см.

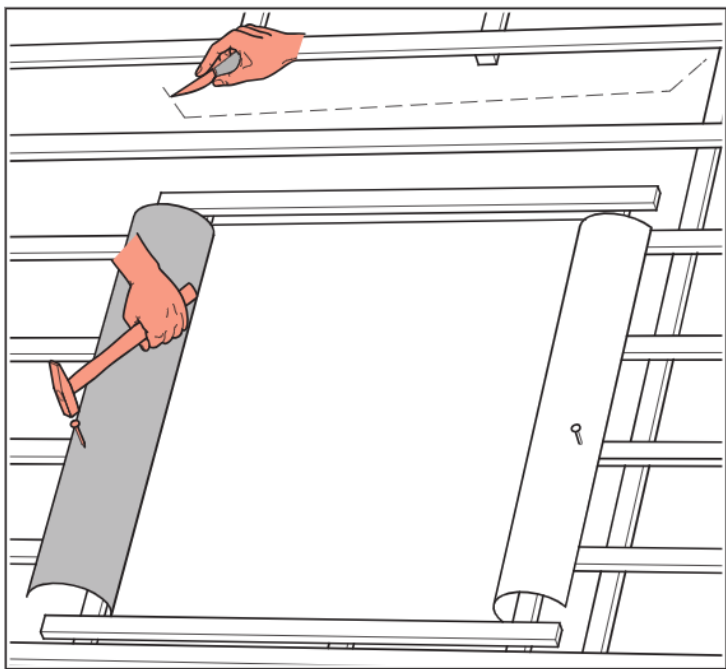
## 2.6 Подготовьте гидроизоляцию и дренаж.



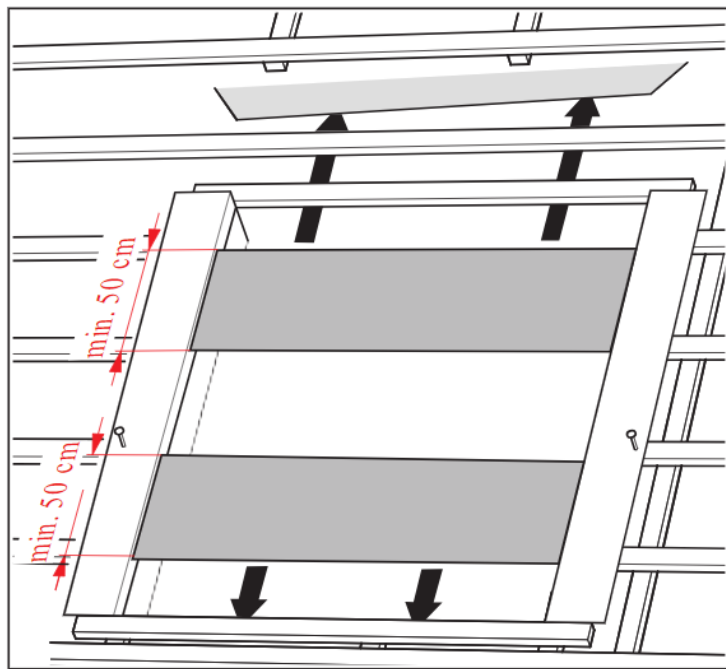
Обрезать выступающие концы реек и контробрешетку над окном.



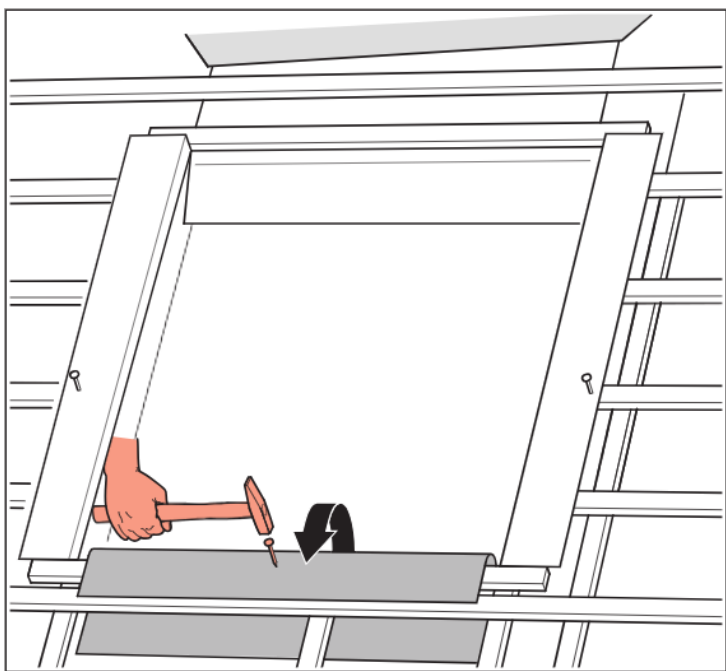
Обрезать гидробарьер по пунктирной линии как показано на рисунке.



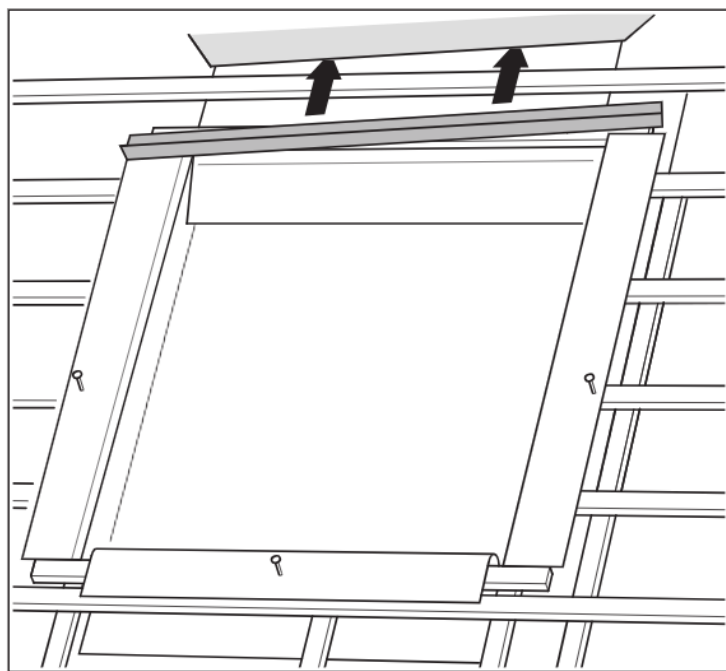
Вытянуть боковые полосы гидробарьера и закрепить на обрешетке.



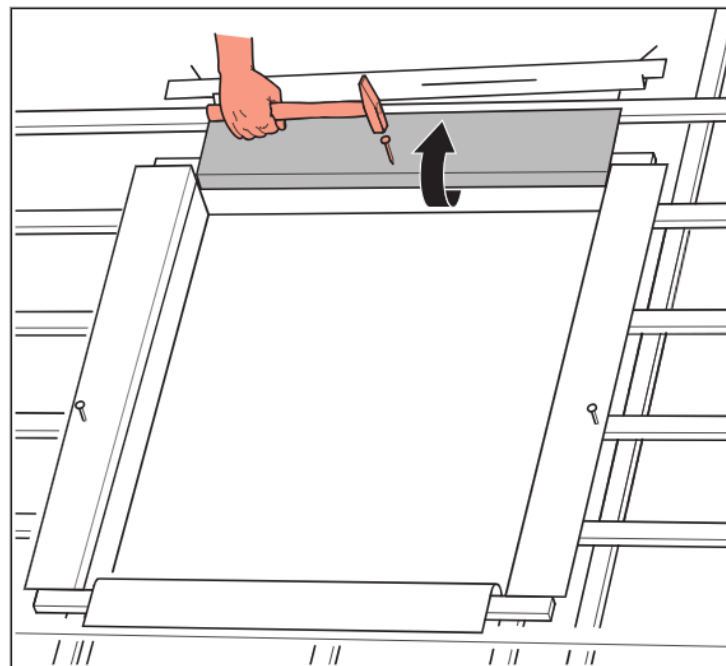
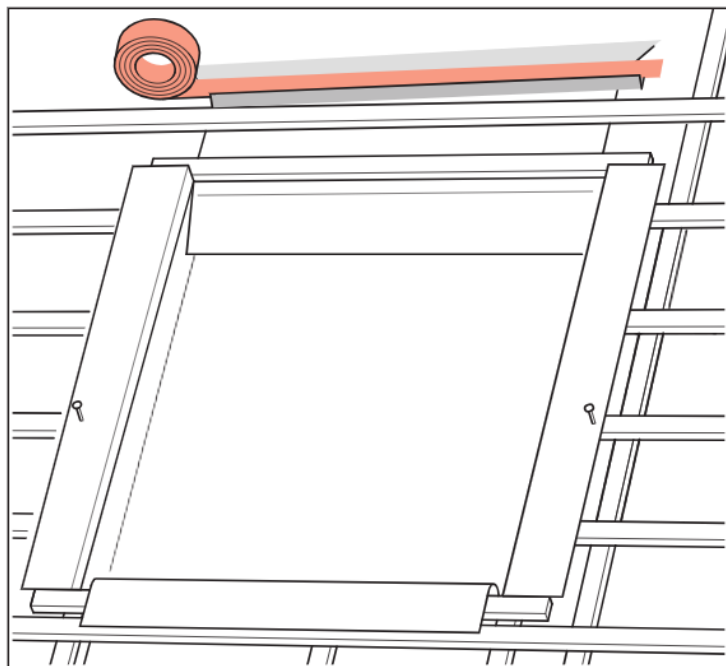
Вырезать два куска кровельной мембраны.



Завести один из отрезков под нижнюю монтажную рейку и закрепить на ней.



Дренажный желоб, если входит в комплект оклада, установить в разрез над верхним краем оконного проема.



Если дренажный желоб отсутствует, то канал для отвода подкровельного конденсата можно изготовить из отдельного куска гидроизоляционной пленки (мембраны). В любом случае, установка водостока обязательна для гидроизоляции мансардного окна.

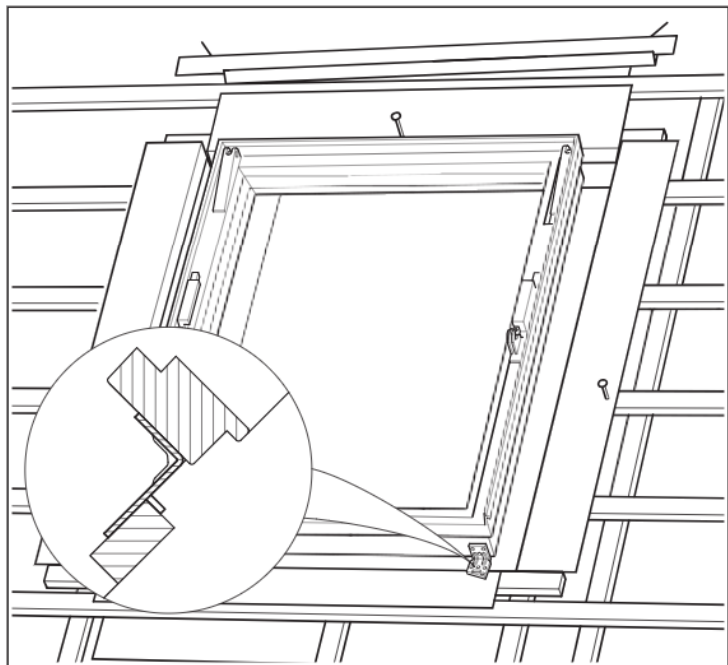
## 3 Установка мансардного окна

### 3.1 Вставьте окно в крышу

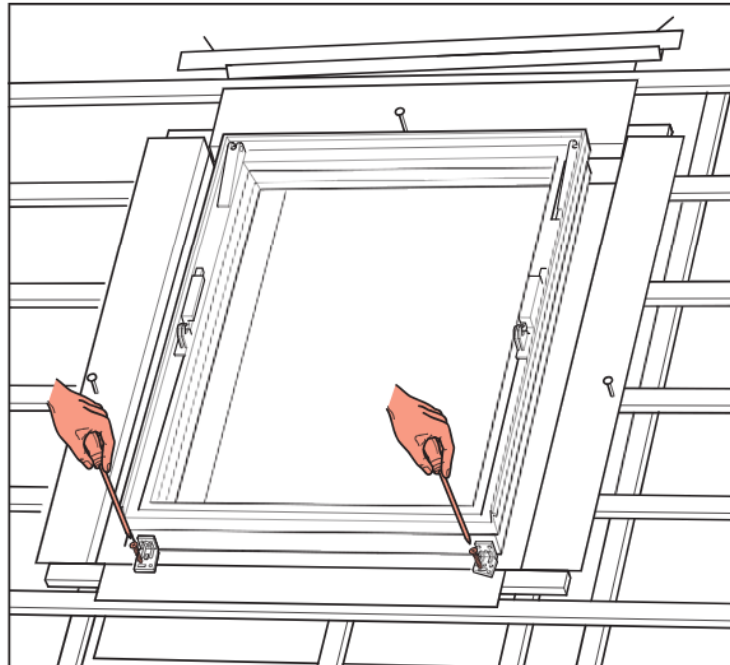
Окно в крышу можно устанавливать как со снятой створкой, так и в полностью собранном виде. Наличие створки на данном этапе позволит вам сразу произвести юстировку оконного блока и фурнитуры. С другой стороны, готовое мансардное окно тяжелее, им труднее манипулировать на строительной площадке, особенно если окно большого размера, есть риск повредить стекло.

Вставьте мансардное окно по центру оконного проема. Нижние кронштейны закручивают до упора, а верхние наживляют по центру овального отверстия. Они должны находиться в слегка свободном состоянии. Незначительный люфт, нужен для последующей регулировки.

Если вы решили установить окно на крыше мансарды без створки о том, как снять крыло мансардного окна смотрите в инструкции к конкретной модели.



Установить мансардное окно по центру монтажного проема. Крепежные уголки должны опереться на монтажные рейки.

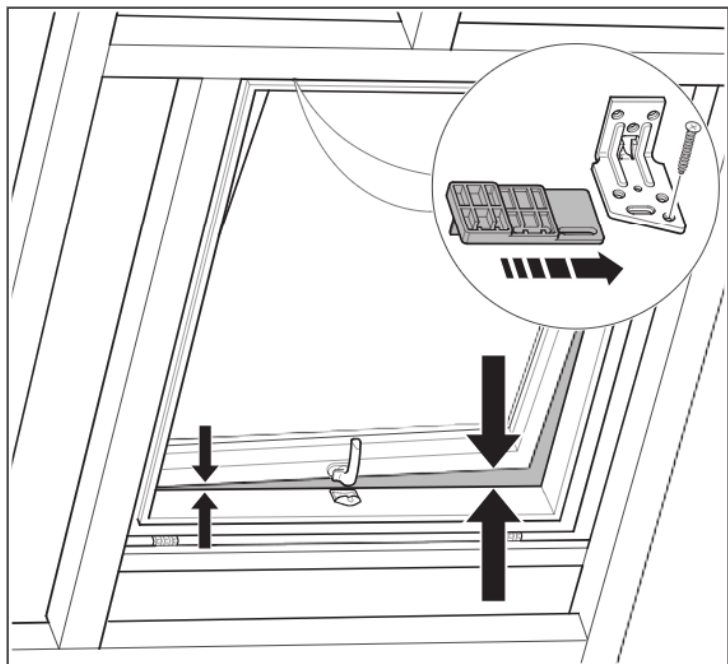


Прикрутить мансардное окно к монтажным рейкам шурупами через отверстия в уголках в указанных точках.

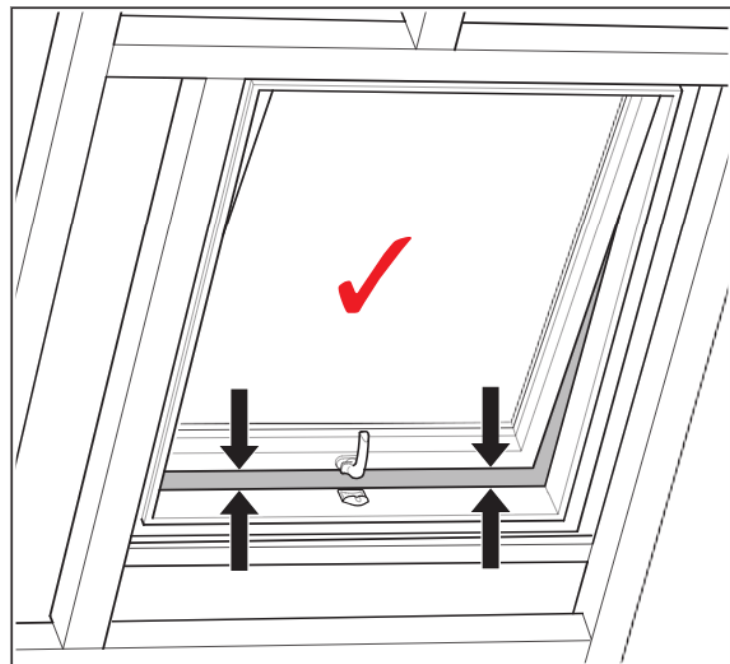
### 3.2 Проверьте положение окна

На данном этапе проводится финишная регулировка. Мансардное окно должно быть идеально зафиксировано в крыше — расстояние от створки до рамы и от рамы до проема должно быть идентичным со всех сторон. Только убедившись в правильном расположении оконного блока и притвора, «намертво» закрутите все крепежные элементы.

Проконтролировать параллельность зазора между нижними краями створки и оконной коробки. Корректировка возможных перекосов происходит с помощью подкладывания регулировочного клина под правый или левый верхний монтажный уголок (там, где зазор меньше).

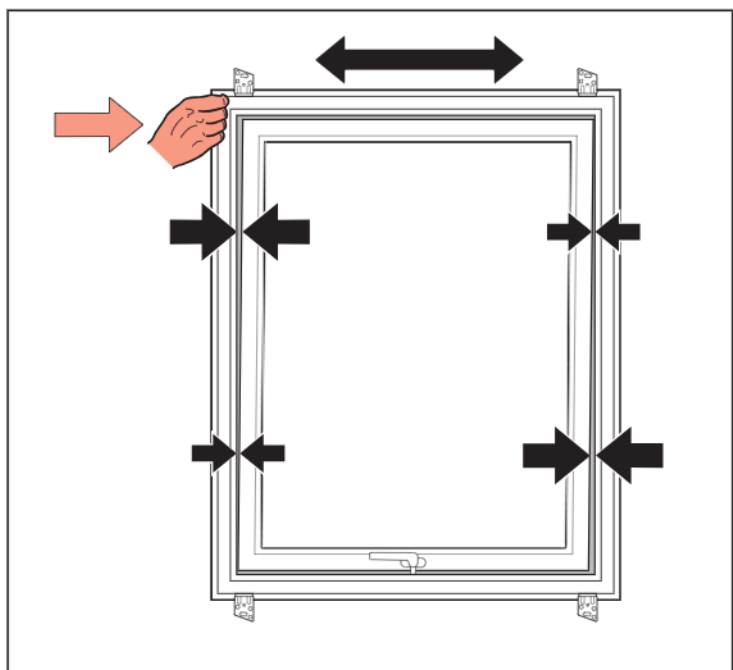


Подложите регулировочный клин.

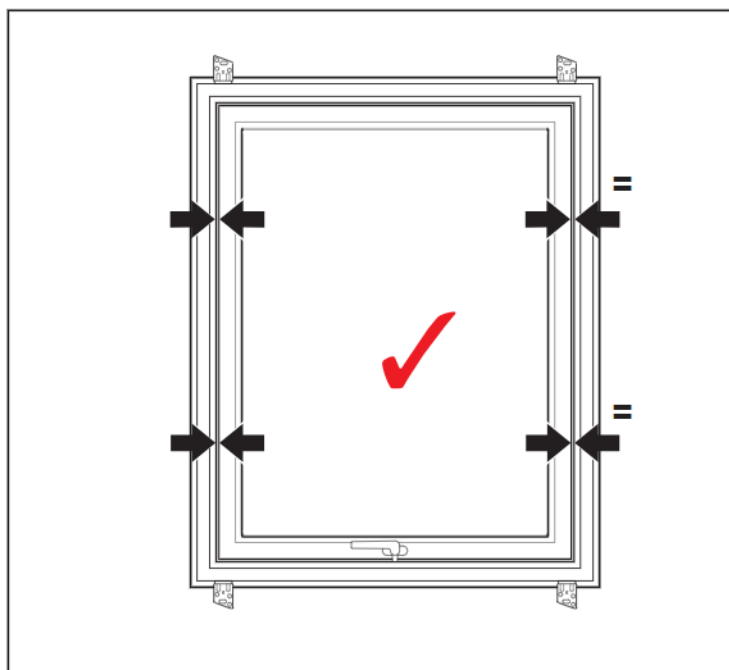


Зазор параллельный.

Проконтролировать параллельность боковых зазоров. Возможную непараллельность устранить перемещением верхней части оконной коробки в ту или иную сторону.

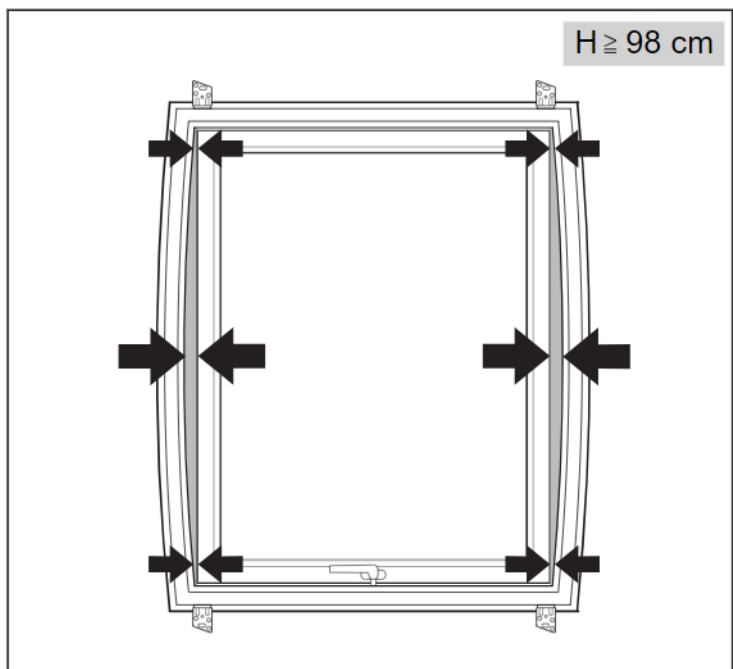


Сдвиньте раму.

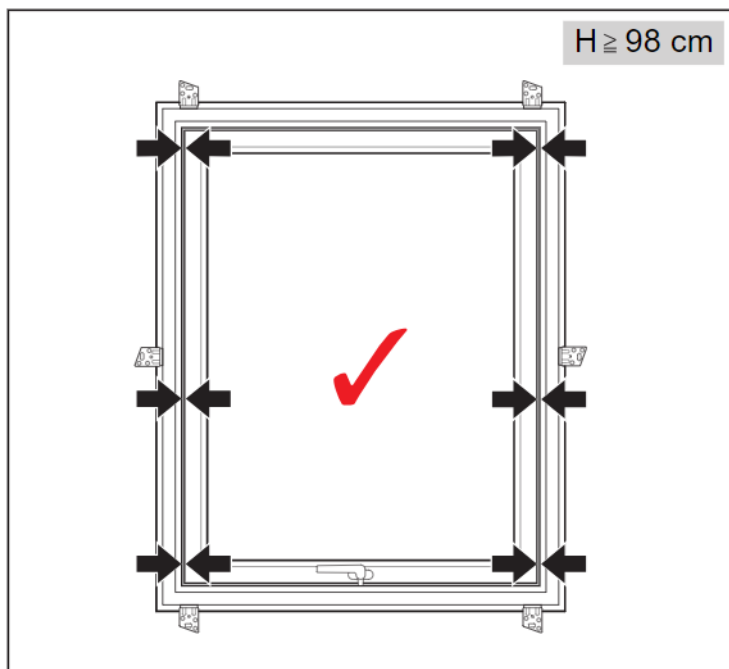


Зазор параллельный.

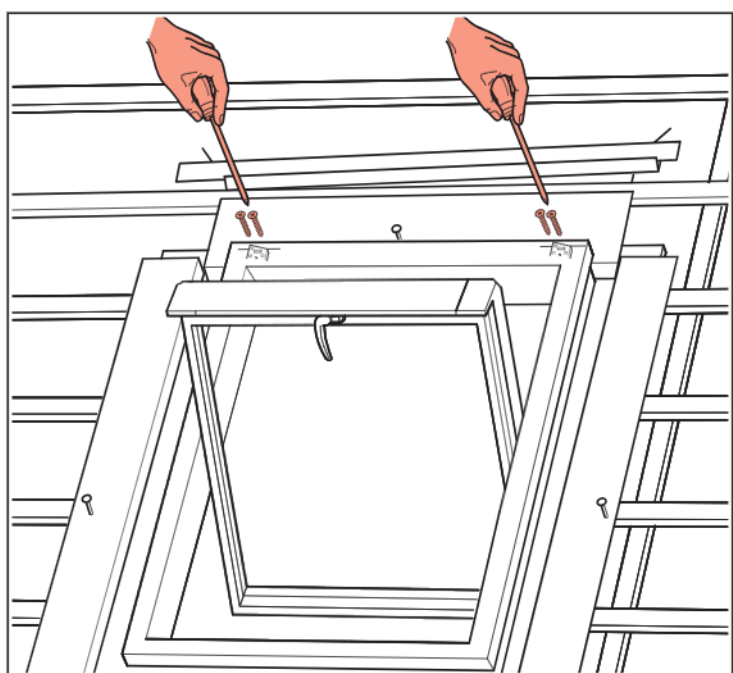
У окон высотой 98,00 см и более проконтролировать параллельность боковых зазоров оконной уробки. Корректировка возможных перекосов происходит с помощью подкладывания регулировочного клина под правый или левый боковой монтажный уголок (там, где зазор меньше).



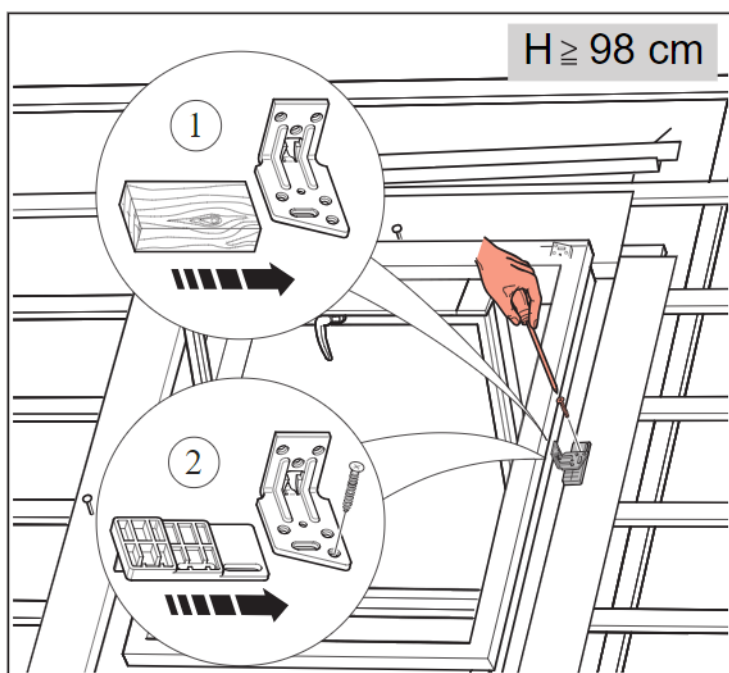
Устранить перекос.



Зазор параллельный.



Зафиксировать верхние кронштейны.



Зафиксировать боковые кронштейны.



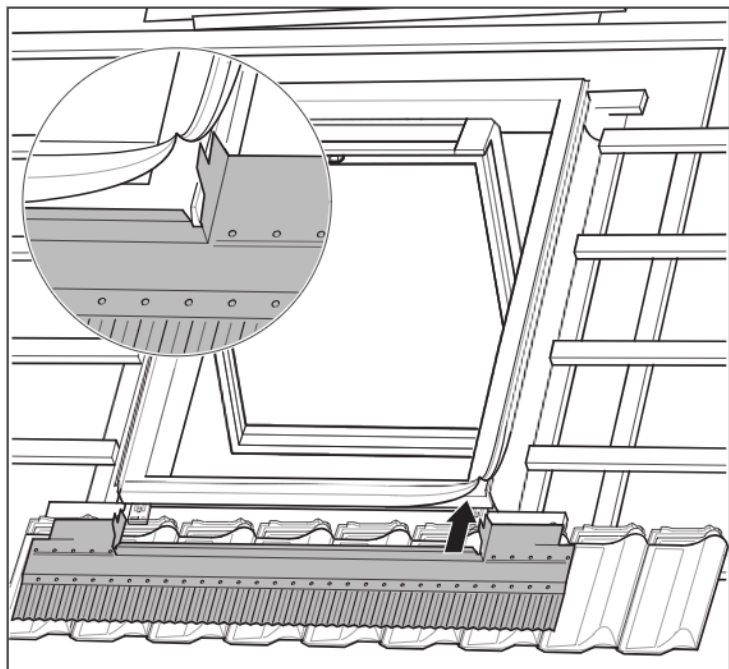
## 4 Установка изоляционного оклада

Для подключения окна к крыше со стороны кровельного покрытия используют изоляционный оклад и специальные **монтажно-изоляционные комплекты Roto**, которые гарантирует профессиональное соединение мансардного окна с кровлей и обеспечивают его долговую и бесперебойную эксплуатацию.

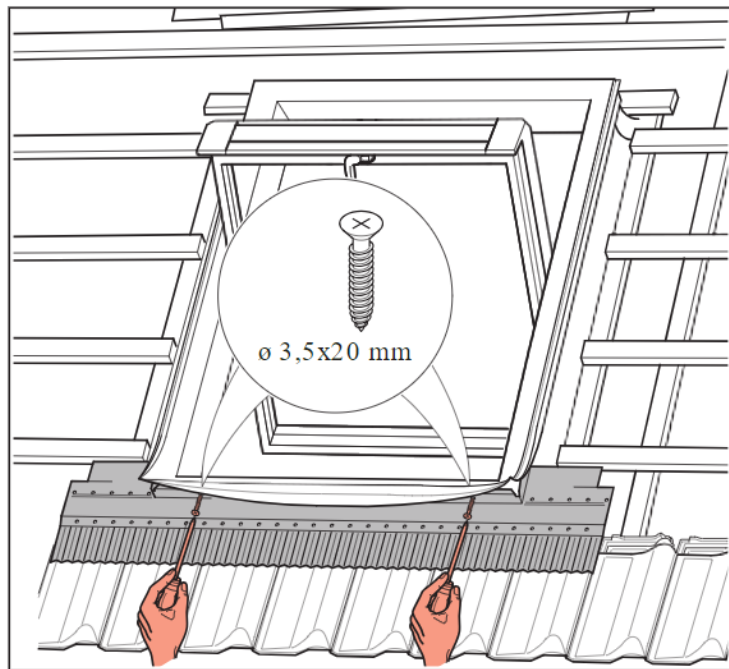
Гидроизоляционный фартук Roto ASA / MSA из полипропилена соединяет оконный блок с гидроизоляцией кровли, создает водонепроницаемое и ветрозащитное соединение, отвечающее требованиям «Центральной ассоциации немецкой кровельной промышленности» (ZVDH). Соединительный фартук подходит для всех размеров мансардных окон серии Designo (ASA) и RotoQ (MSA): шесть фартуков с фиксированной шириной и регулируемой длиной (при заказе уточняйте ширину окна). Без использования установочного комплекта для мансардного окна гидроизоляцию нужно будет делать своими силами: покупать дополнительно материалы, снимать замеры, кроить и резать. При неправильной разметки или монтаже появятся зазоры, влага начнет поступать в подкровельное пространство.

Изоляционный оклад не входит в комплект поставки мансардного окна. Он приобретается отдельно. Выбор оклада зависит от типа кровли (металлочерепица, керамическая черепица с низким или высоким профилем, битумная черепица, фальц), серии окна (Designo, RotoQ), способа монтажа (единичный или многократный, когда в крышу устанавливают несколько окон в ряд или одно над другим). Различные оклады имеют свои особенности конструкции и способа установки — смотрите инструкцию в комплекте поставки.

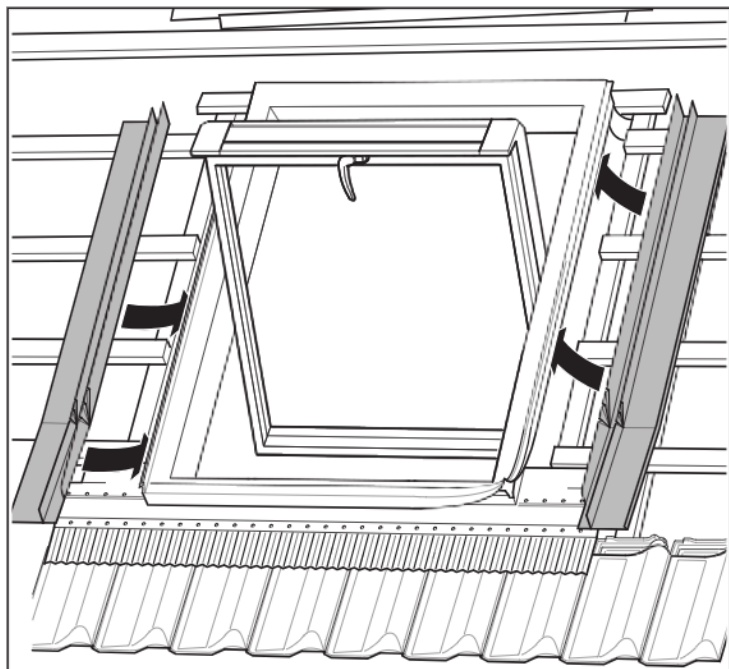
Монтаж оклада проводить в строгой последовательности операций: 1) монтаж нижней части (с гофрированным фартуком), 2) монтаж боковых частей, 3) монтаж верхней части. Все детали оклада заправляются под уплотнитель.



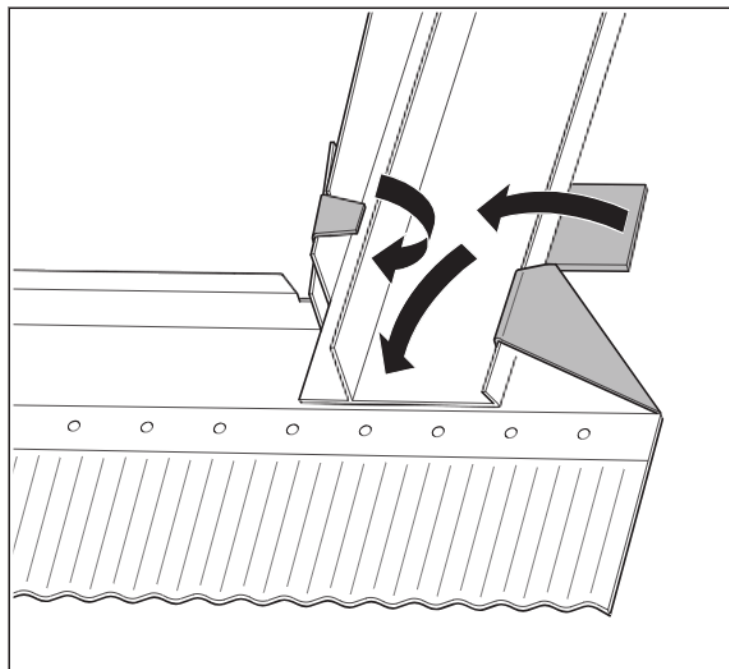
Установить нижний элемент оклада.



Зафиксировать оклад шурупами.

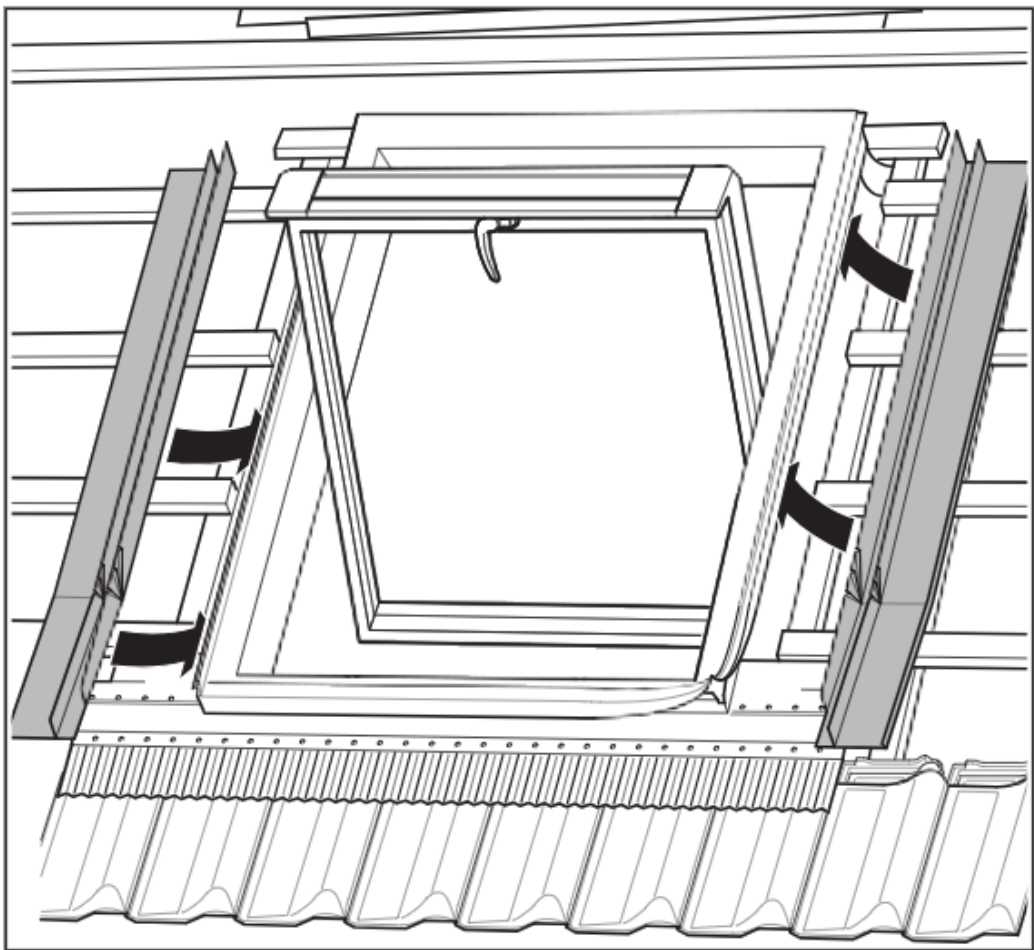


Установить боковые элементы оклада.

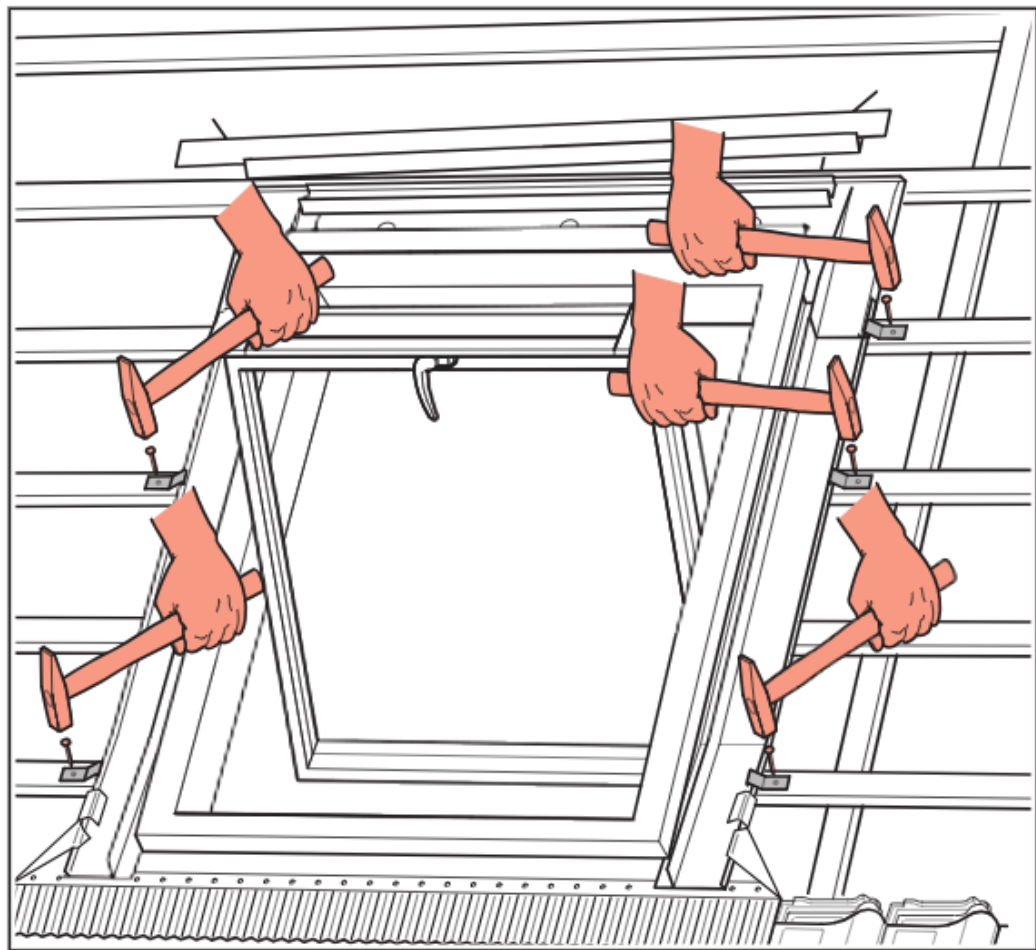


Зафиксировать боковины оклада лепестками.

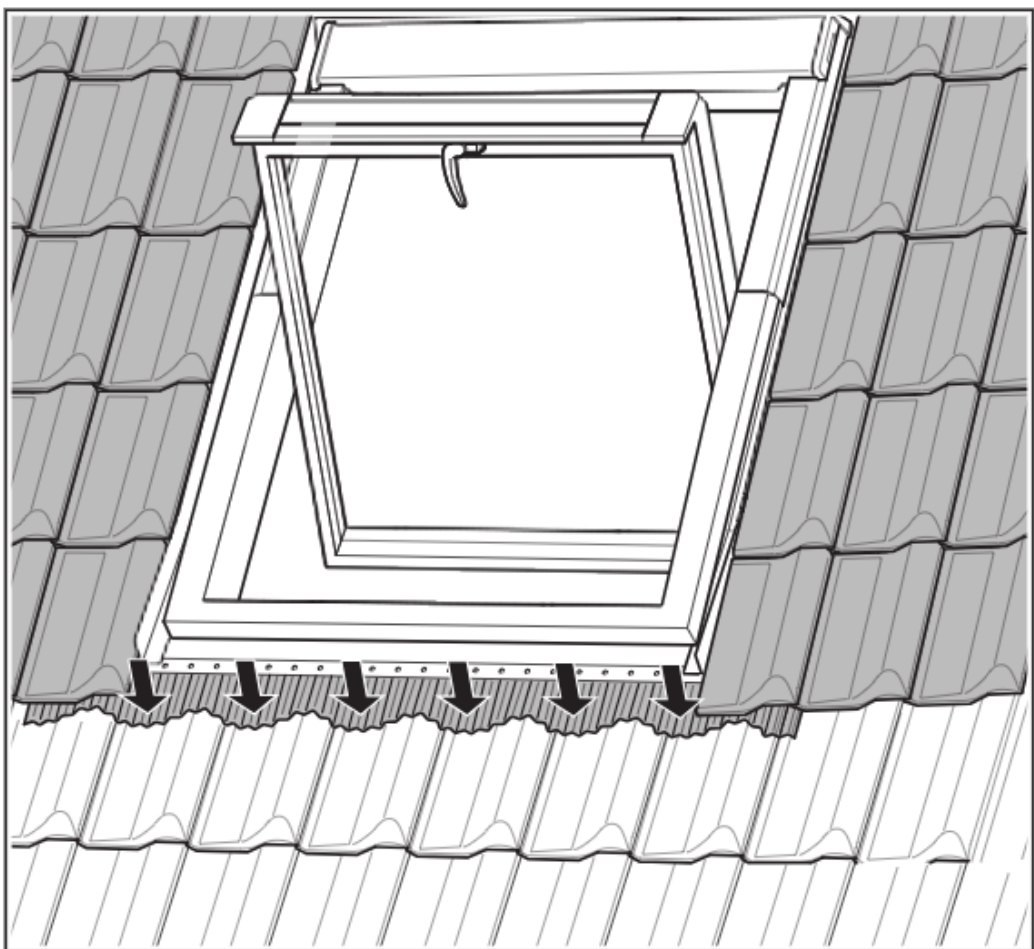




Установить верхний элемент оклада.



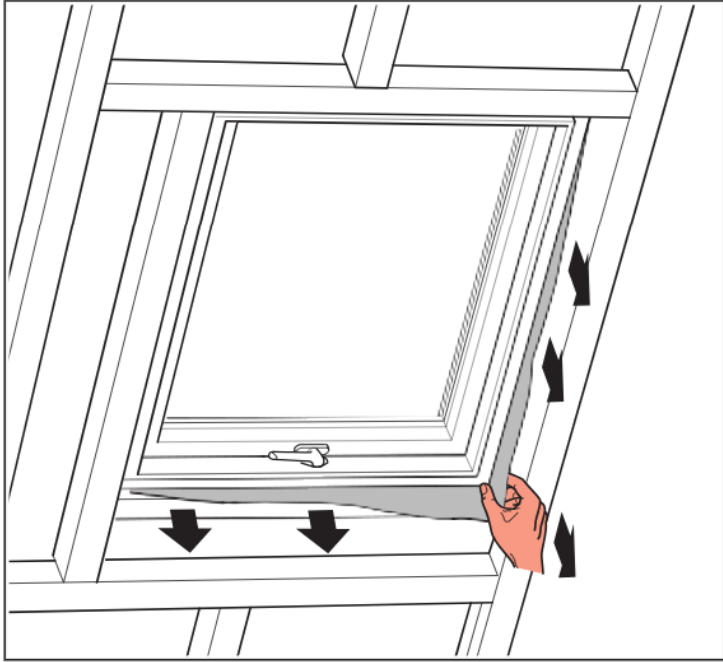
Зафиксировать боковины оклада лепестками.



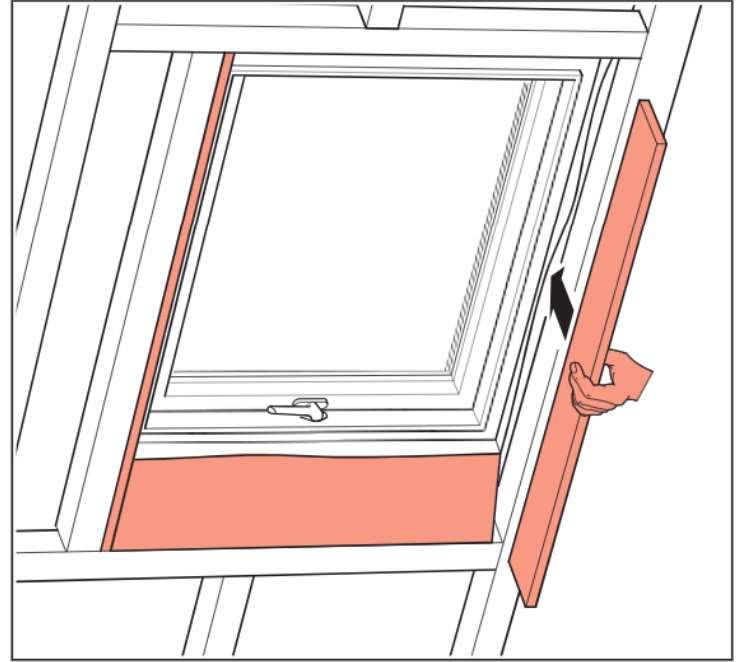
Прижать гофрированный фартук к кровельному покрытию.

## 5 Подключение окна изнутри

При установке мансардного окна нарушается существующая пароизоляция кровли, которая должна быть восстановлена. Все утепленные мансардные окна Roto поставляются с предустановленным на заводе пароизоляционным фартуком, соединяющим окно с пароизоляцией внутри конструкции крыши. Оконная мембрана должна соединяться с пароизоляцией дома посредством клейкой ленты или герметичного соединения с нахлестом.



Вытянуть пароизоляционный фартук.



Утеплить откосы.

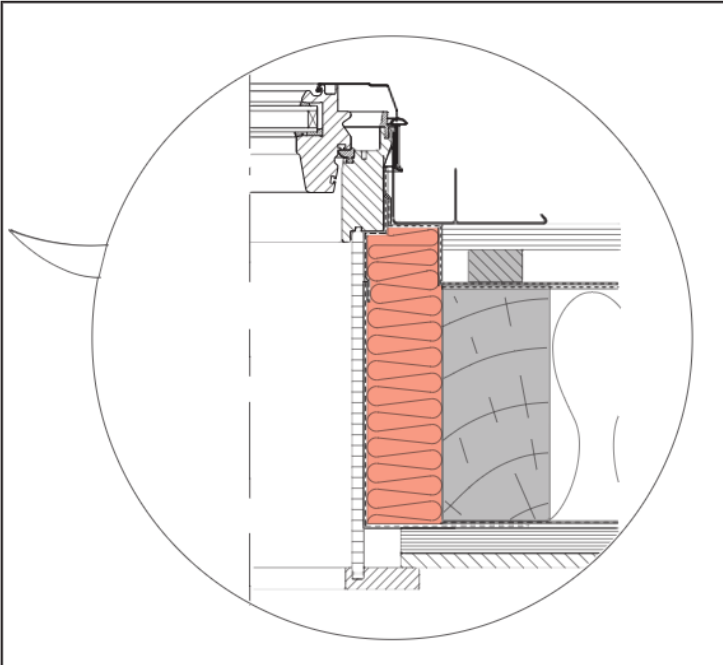
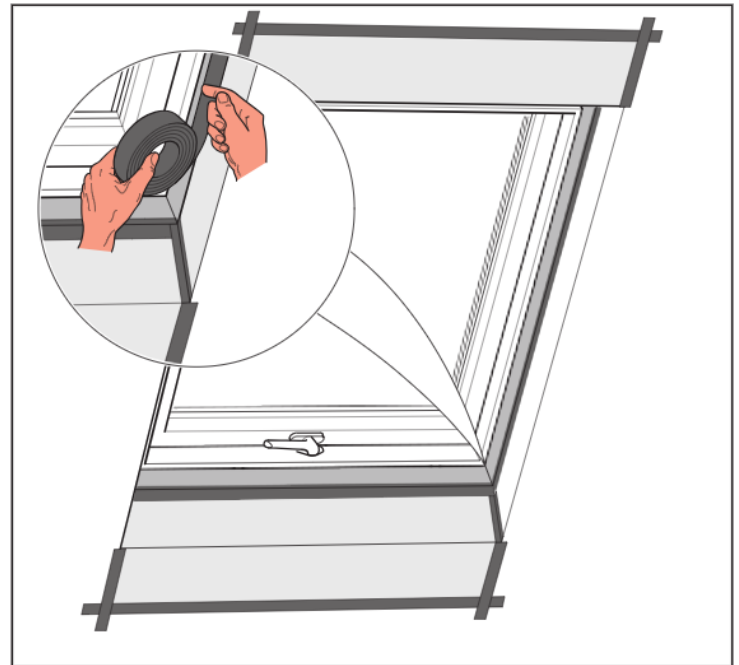


Схема утепления.



Подключить окно к пароизоляции крыши.